

# Продукция Kiturami

Korea's NO.1 Company  
For Cooling and Heating Business



## Каталог запасных частей

Версия: 0117-A

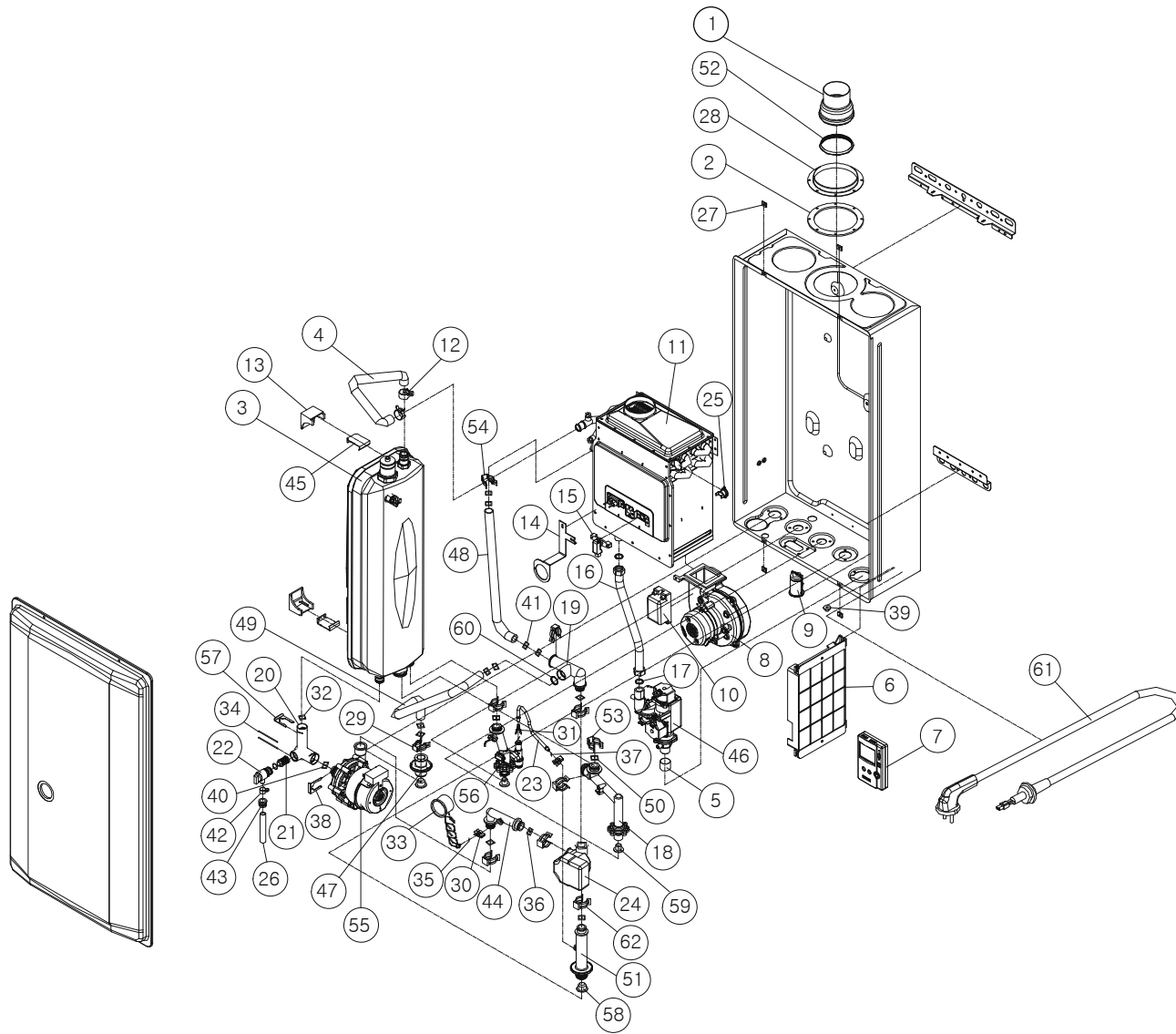
**Kiturami**

[www.kituramirus.com](http://www.kituramirus.com)



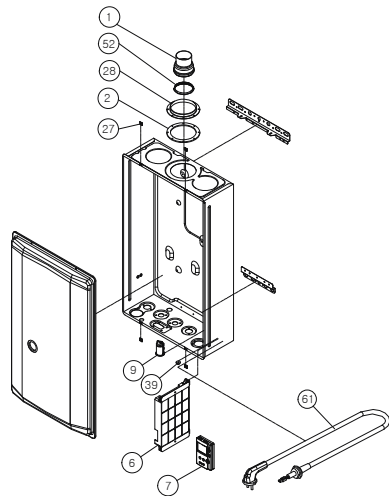
Газовый котел Twin Alpha	4-15
Дизельный котел Turbo	16-31
Дизельный котел Turbo Hi Fin	32-47
Дизельный котел KSO	48-63
Газовый котел KSG	64-73
Комбинированный котел KRM	74-83
Пеллетный котел KRP	84-87
Газовый котел World 3000	88-89
Газовый котел World 5000	90-91
Газовый котел World Plus	92-93
Твердотопливный котел KF и комбинированный котел KRH	94-95
Газовый котел STSG	96-99
Газовый котел TGB	100-101
Горелки	102-104
Дымоходы	106
Универсальные комплектующие	107

# Общий вид котел в сборе Twin Alpha

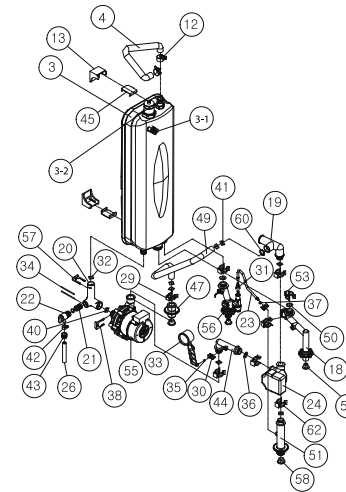


Для получения дополнительной информации: [support@kituramirus.ru](mailto:support@kituramirus.ru) и 8-800-707-25-02  
г. Москва, 117393, ул. Профсоюзная 56, БЦ Cherry Tower

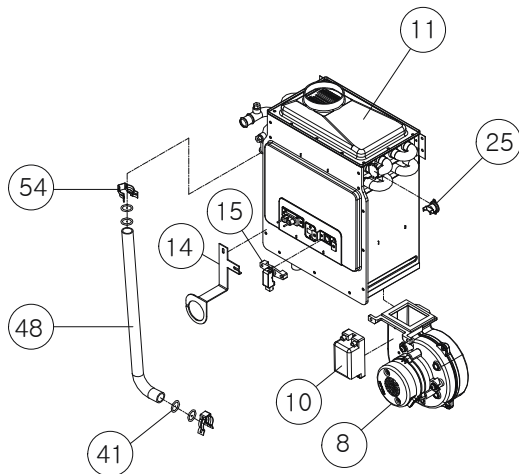
Корпус стр. 6-7



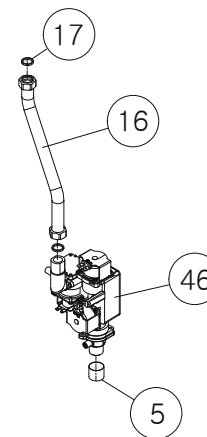
Расширительный бак стр. 8-11



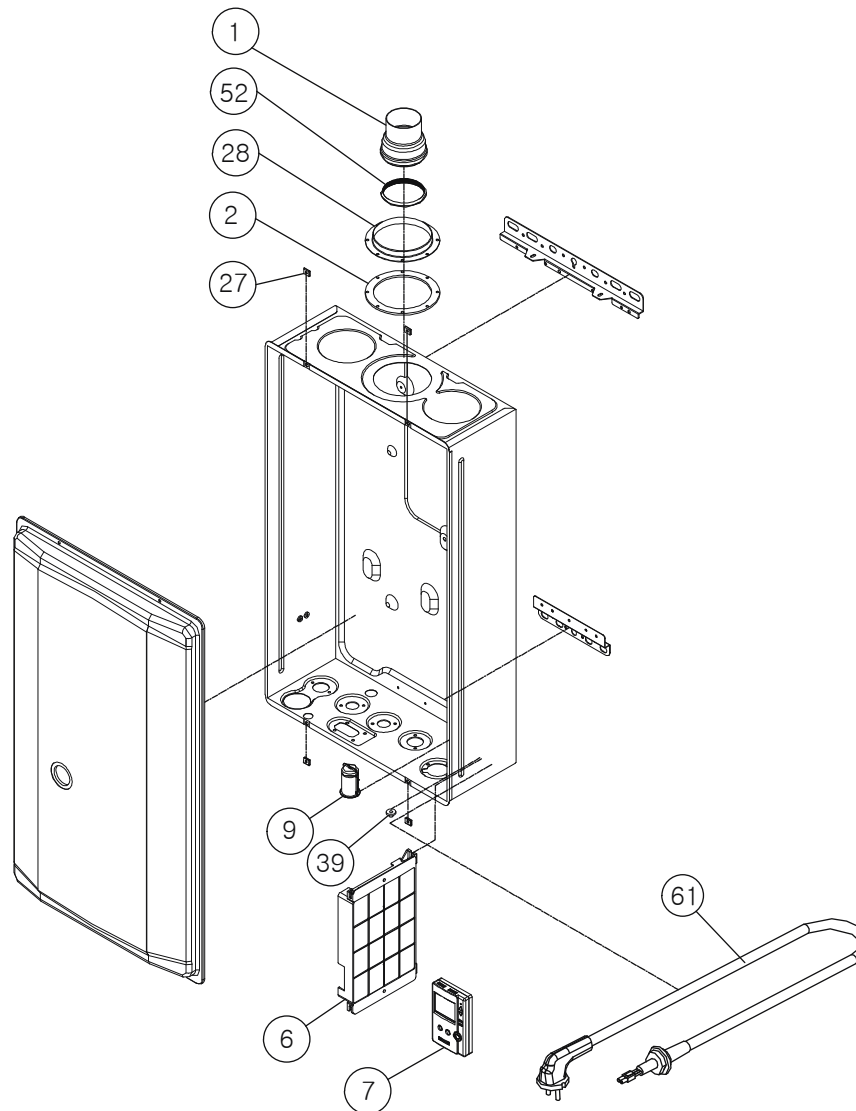
Теплообменник стр. 12-13



Газовый клапан стр. 14-15



# Корпус в сборе Twin Alpha

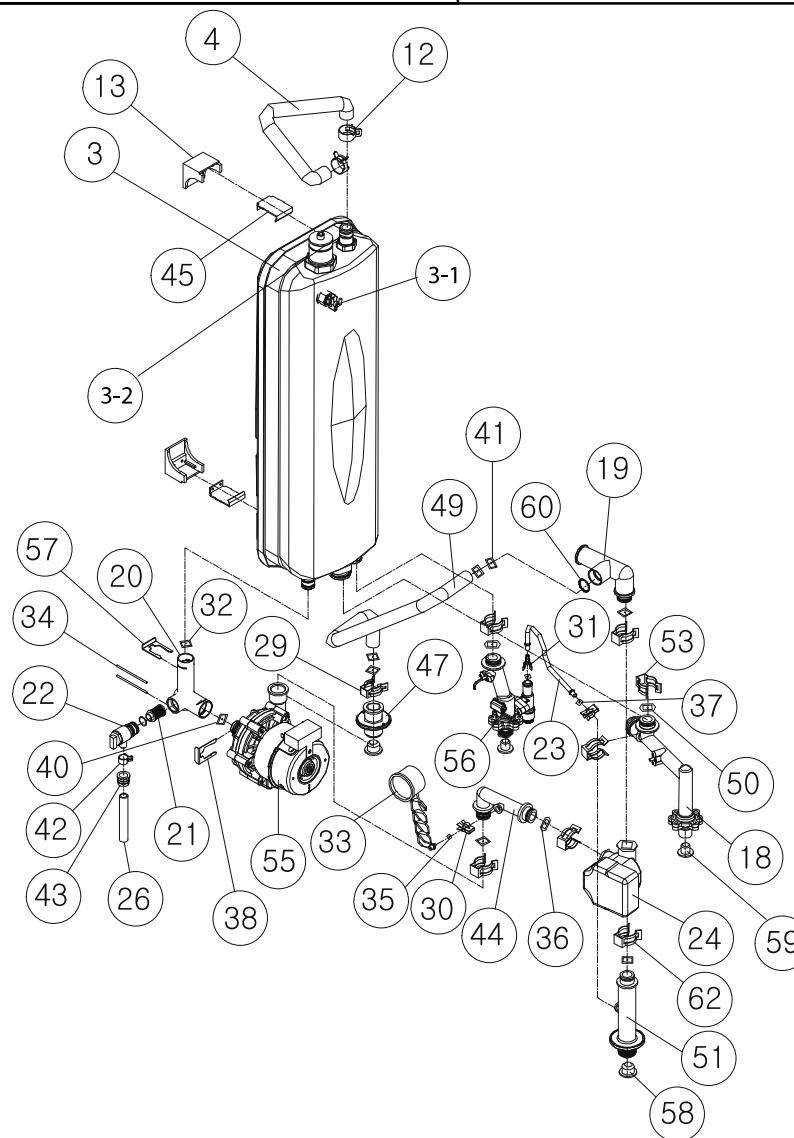


Для получения дополнительной информации: [support@kituramirus.ru](mailto:support@kituramirus.ru) и 8-800-707-25-02  
г. Москва, 117393, ул. Профсоюзная 56, БЦ Cherry Tower

# Корпус в сборе Twin Alpha

№.	Артикул	Устаревший артикул	Наименование (RUS)	Модель	Description(ENG)
1	H110320002		Патрубок дымохода	Twin Alpha 13/16/20/25/30	Exhaust Socket
2	S555100021		Уплотнительная прокладка	Twin Alpha 13/16/20/25/30	Sealing pad
6	S114110019		Блок управления GTX-8050RUS	Twin Alpha 13/16/20/25/30	Control GTX-8050RUS
7	S121110025		Комнатный термостат CTR-5900	Twin Alpha 13/16/20/25/30	Room Controller CTR-5900
9	S315100001		Датчик сейсмичности	Twin Alpha 13/16/20/25/30	Seismic sensor
27	S455100031		Зажим панели	Twin Alpha 13/16/20/25/30	Clip_Front panel
28	S491100057		Фланец	Twin Alpha 13/16/20/25/30	Coaxial Flange
39	S551100016		Уплотнительная прокладка	Twin Alpha 13/16/20/25/30	Packing_Power code
52	S552100044		Уплотнительная прокладка	Twin Alpha 13/16/20/25/30	Packing_Flue
61	S261200006		Сетевой шнур GTX-7800,8000	Twin Alpha 13/16/20/25/30	Power Code GTX-7800,8000

# Расширительный бак в сборе Twin Alpha

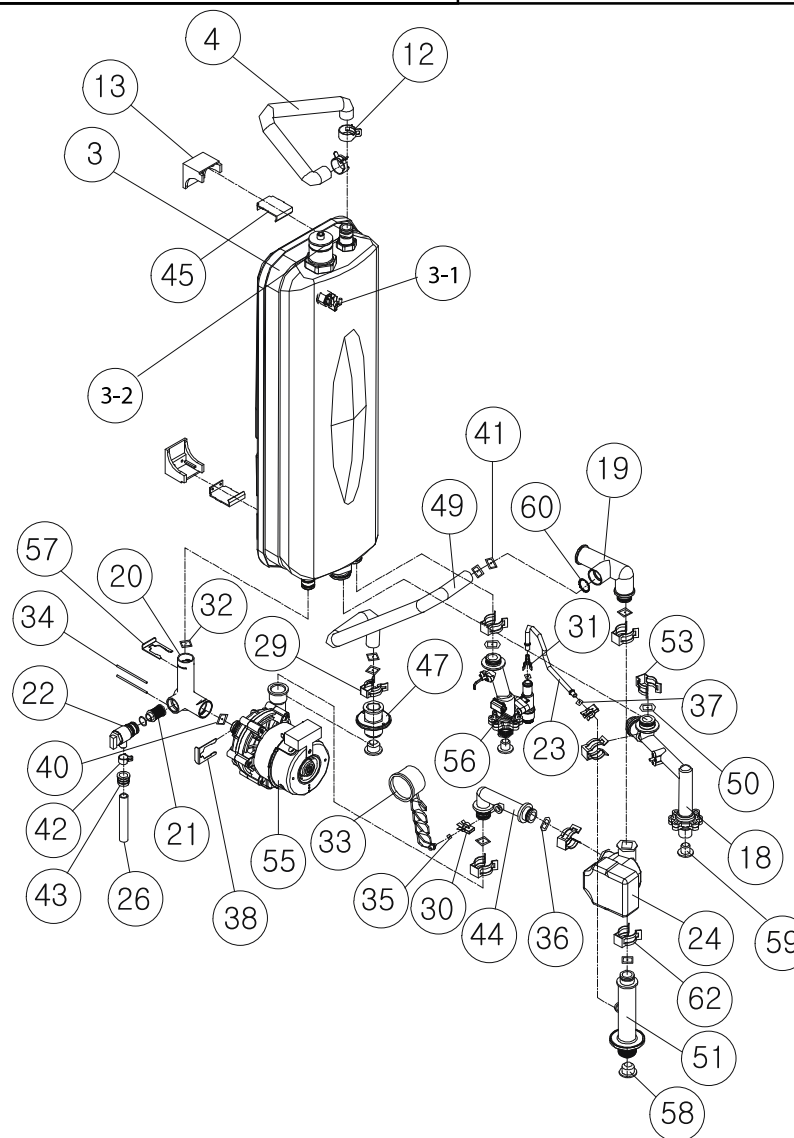




# Расширительный бак в сборе Twin Alpha

№.	Артикул	Старый артикул	Наименование (RUS)	Модель	Description(ENG)
3	H160570013	H160570001	Расширительный бак	Twin Alpha 13/16/20	Extension Tank Assy
3-1	H160570010	H160570004	Расширительный бак	Twin Alpha 25/30	Extension Tank Assy
4	S421200025		Шланг (резиновый) 15*21*288	Twin Alpha 13/16/20/25/30	Hose 15*21*288
12	S451100010		Бандаж 25Ф	Twin Alpha 13/16/20/25/30	Stainless Band 25Ф
13	H850130004		Фиксатор	Twin Alpha 13/16/20/25/30	Bracket
18	H160420003		Комплект выходной трубки ГВС	Twin Alpha 13/16/20/25/30	Hot water supply Assy
19	H850150032		Т-образная трубка	Twin Alpha 13/16/20/25/30	T-Pipe
20	H850150033		Соединительная трубка	Twin Alpha 13/16/20/25/30	Inside Connector Pipe
21	H850150037		Фильтр	Twin Alpha 13/16/20/25/30	Filter
22	S323100014		Клапан безопасности	Twin Alpha 13/16/20/25/30	Safety Valve
23	S412150047		Труба подачи	Twin Alpha 13/16/20/25/30	Water supply pipe
24	S323100064		Трёхходовой клапан	Twin Alpha 13/16/20/25/30	3 way valve
26	S425100006		Трубка (ПВХ) 9Ф*75	Twin Alpha 13/16/20/25/30	Hose(PVC) 9Ф*75
29	S455100063		Зажим трубки (КО)	Twin Alpha 13/16/20/25/30	Clamp stopper
30	S455100067		Зажим (датчик температуры) SD-500	Twin Alpha 13/16/20/25/30	Clip_Temp sensor SD-500
31	S455100082		Зажим 0.5Т	Twin Alpha 13/16/20/25/30	Clip_0.5T
32	S552200067		Уплотнительная прокладка(силикон) P15	Twin Alpha 13/16/20/25/30	Oring(P15)
33	S325100025		Манометр 4 kg / $\text{cm}^2$	Twin Alpha 13/16/20/25/30	Pressure gauge 4 kg/ $\text{cm}^2$
34	S455100050		Зажим (соединительная муфта) 2.5 kg/ $\text{cm}^2$	Twin Alpha 13/16/20/25/30	Clip(Connection Socket) 2.5 kg/ $\text{cm}^2$
35	S552200044		Уплотнительная прокладка P5	Twin Alpha 13/16/20/25/30	Oring(P5)

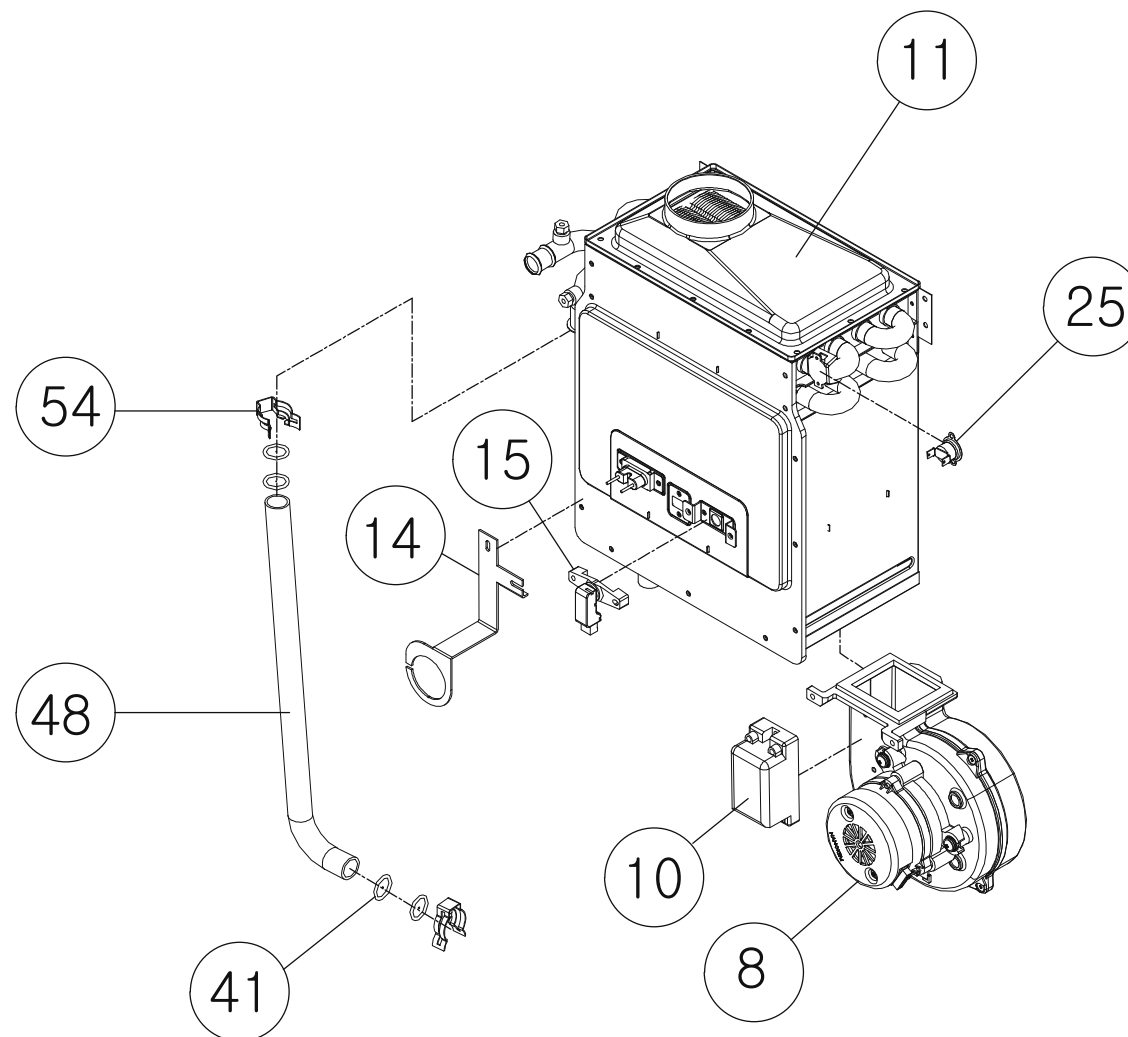
# Расширительный бак в сборе Twin Alpha



# Расширительный бак в сборе Twin Alpha

No.	Артикул	Устаревший артикул	Наименование (RUS)	Модель	Description (ENG)
36	S552200043		Уплотнительная прокладка P16A	Twin Alpha 13/16/20/25/30	Oring(P16)
37	S552200066		Уплотнительная прокладка P6	Twin Alpha 13/16/20/25/30	Oring(P6)
38	S455100001		Зажим	Twin Alpha 13/16/20/25/30	Clip_Pump
40	S552200010		Уплотнительная прокладка U-116	Twin Alpha 13/16/20/25/30	Oring(U116)
41	S552200036		Уплотнительная прокладка P14	Twin Alpha 13/16/20/25/30	Oring(P14)
42	S455100010		Зажим шланга 0.7Ф	Twin Alpha 13/16/20/25/30	Hose Clip 0.7Ф
43	S551100024		Уплотнительная прокладка	Twin Alpha 13/16/20/25/30	Packing_Drain Connection
44	H850150034		Провод для 3-ходового клапана	Twin Alpha 13/16/20/25/30	3 way pump pipe
45	H140280011		Кронштейн расширительного бака	Twin Alpha 13/16/20/25/30	Extension Tank Bracket
47	H150510001		Ниппель SN20IN-S	Twin Alpha 13/16/20/25/30	CH return SN20IN-S
49	H150490136		Трубка (КО)	Twin Alpha 13/16/20/25/30	Stainless Pipe_CH return
50	S552200034		Уплотнительная прокладка P18	Twin Alpha 13/16/20/25/30	Oring(P18)
51	H150510010		Ниппель	Twin Alpha 13/16/20/25/30	CH outlet Pipe
53	S455100027		Зажим	Twin Alpha 13/16/20/25/30	Clamp_Anti water hammer
55	S132100041		Циркуляционный насос KPM-100-HC	Twin Alpha 13/16/20/25/30	Circulation Pump KPM-100-HC
56	S515100018		Входная труба ГВС	Twin Alpha 13/16/20/25/30	Cold water inlet Assy
57	S455100083		Зажим(расширительного бак)	Twin Alpha 13/16/20/25/30	Clip(Inner Circulation)
58	S551300021		Заглушка (резиновая)	Twin Alpha 13/16/20/25/30	Rubber cap(20A)
59	S551300022		Заглушка (резиновая)	Twin Alpha 13/16/20/25/30	Rubber cap(15A)
60	S489100192		Фиксатор 0.4Т*2.3*22Ф	Twin Alpha 13/16/20/25/30	Stopper 0.4Т*2.3*22Ф
62	S455100027		Зажим	Twin Alpha 13/16/20/25/30	Clamp_Anti water hammer

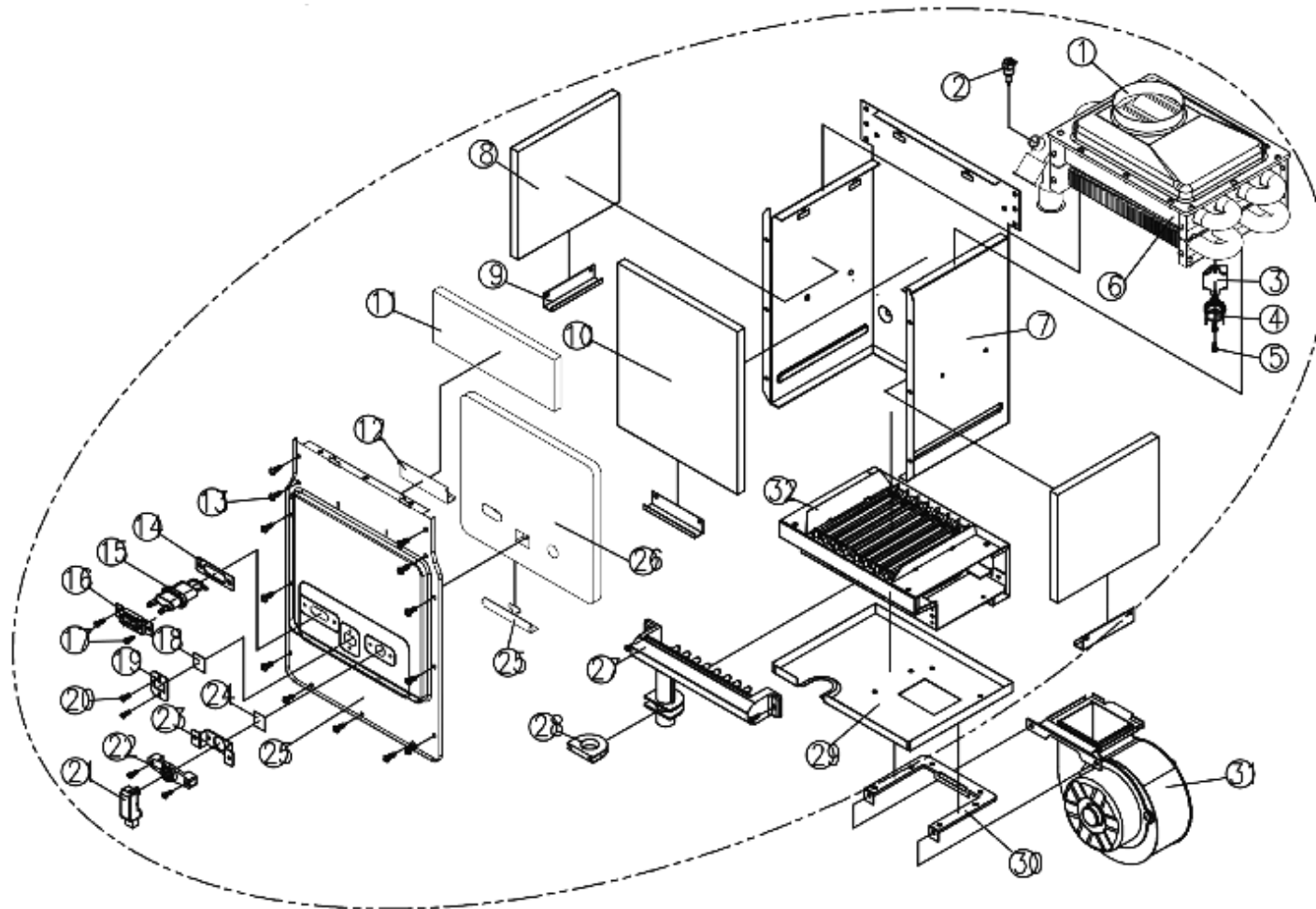
## Теплообменник в сборе Twin Alpha



# Теплообменник в сборе Twin Alpha

№.	Артикул	Устаревший артикул	Наименование (RUS)	Модель	Description (ENG)
8	S242100037		Вентилятор KVD-20C	Twin Alpha 13/16/20	Fan KVD-20C
8-1	S242100036		Вентилятор KVD-35C	Twin Alpha 25/30	Fan KVD-35C
10	S223100029		Трансформатор розжига EI-820	Twin Alpha 13/16/20/25/30	Ignition transformer EI-820
11	H120240360		Теплообменник в сборе 13/16	Twin Alpha 13/16	Heat Exchanger Assy(13K, 16K)
11-1	H120240361		Теплообменник в сборе 20	Twin Alpha 20	Heat Exchanger Assy(20K)
11-2	H120240362		Теплообменник в сборе 25	Twin Alpha 25	Heat Exchanger Assy(25K)
11-3	H120240363		Теплообменник в сборе 30	Twin Alpha 30	Heat Exchanger Assy(30K)
14	H140160019		Кронштейн манометра	Twin Alpha 13/16/20/25/30	Pressure gauge bracket
15	S314200007		Фотодатчик RS-100	Twin Alpha 13/16/20/25/30	Flame detector sensor RS-100
25	S311400018		Датчик перегрева 100°C	Twin Alpha 13/16/20/25/30	Overheat sensor 100°C
41	S552200036		Уплотнительная прокладка P14	Twin Alpha 13/16/20/25/30	Oring(P14)
48	H150490005		Выходная труба ГВС	Twin Alpha 13/16/20/25/30	Stainless Pipe_DHW outlet
54	S455100064		Зажим(трубки)	Twin Alpha 13/16/20/25/30	Clamp_Pipe
63	S311200011		Датчик температуры GB-610	Twin Alpha 13/16/20/25/30	Temperature Sensor GB-610
64	S311300016		Датчик остаточного тепла HB-880	Twin Alpha 13/16/20/25/30	Storage Heating Sensor HB-880
65	S333100023		Электроды розжига	Twin Alpha 13/16/20/25/30	SPARK PLUG

## Теплообменник Twin Alpha

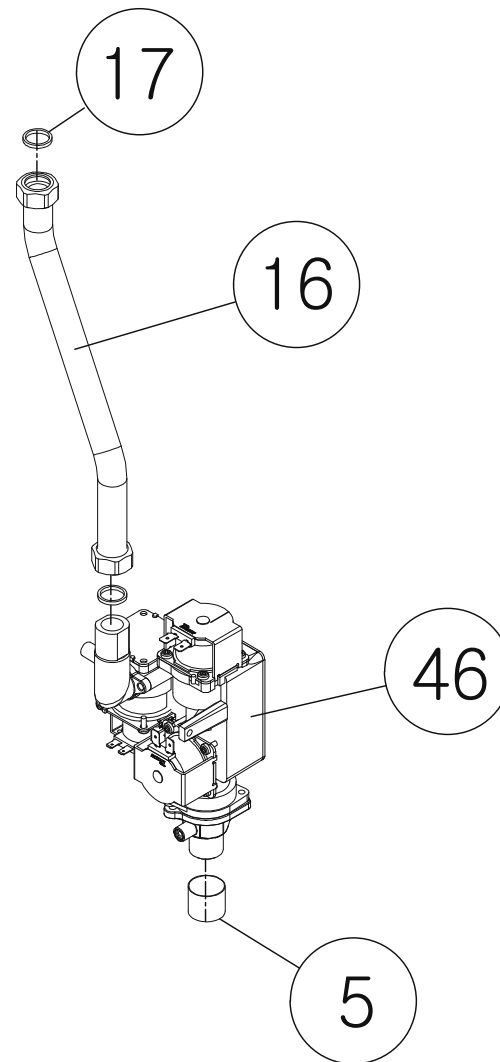


Для получения дополнительной информации: [support@kituramirus.ru](mailto:support@kituramirus.ru) и 8-800-707-25-02  
г. Москва, 117393, ул. Профсоюзная 56, БЦ Cherry Tower

# Теплообменник Twin Alpha

No.	Артикул	Устаревший артикул	Наименование (RUS)	Модель	Description (ENG)
-----	---------	-----------------------	--------------------	--------	-------------------

## Газовый клапан в сборе Twin Alpha





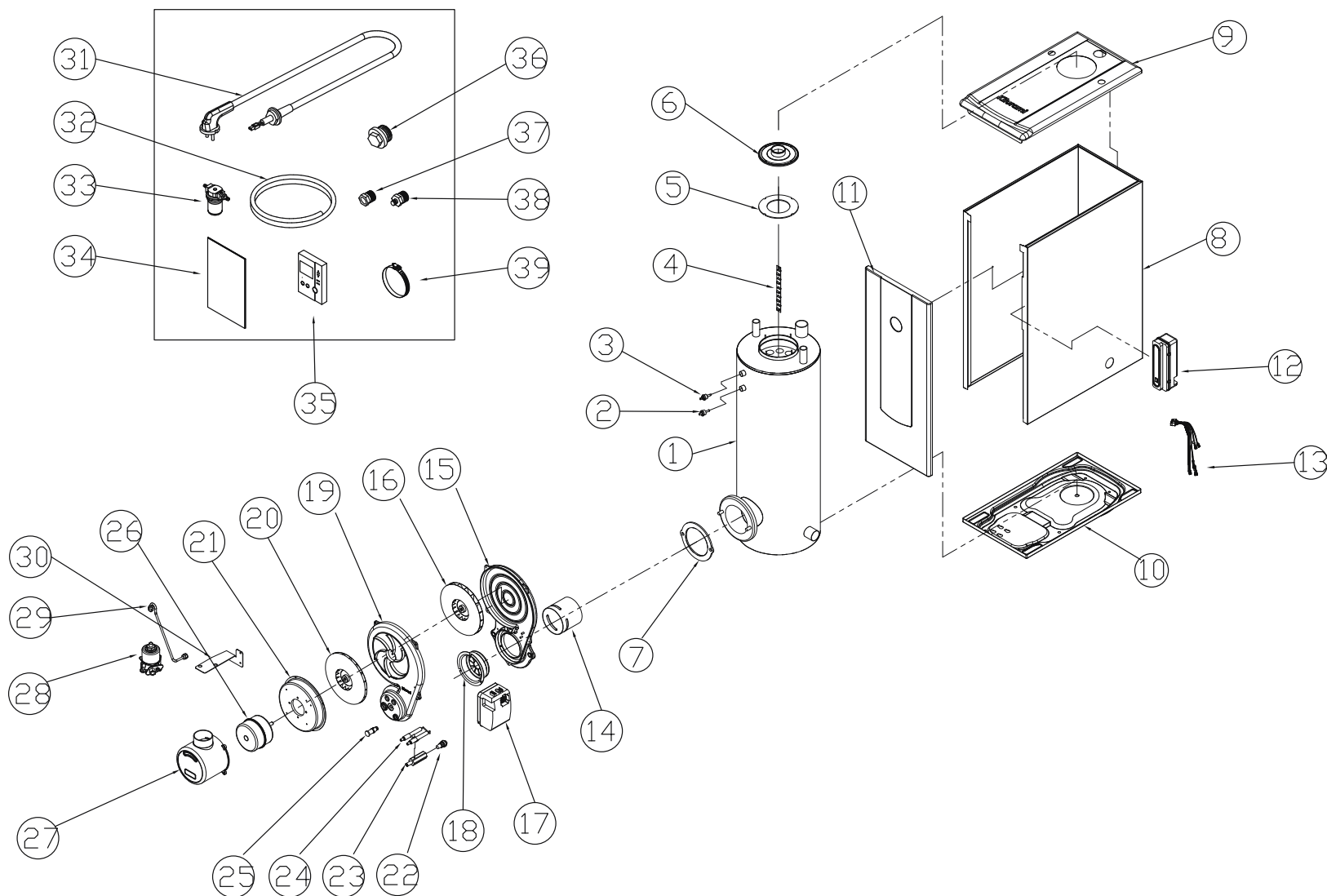
## Газовый клапан в сборе Twin Alpha

No.	Артикул	Устаревший артикул	Наименование (RUS)	Модель	Description (ENG)
5	S542100002		Заглушка 15A	Twin Alpha 13/16/20/25/30	Cap(15A)
16	S412190025		Трубка газа UP-33	Twin Alpha 13/16/20/25/30	Gas Pipe UP-33
17	S551100003		Уплотнительная прокладка 15A	Twin Alpha 13/16/20/25/30	Packing(15A)
46	H160430010		Газовый клапан 13К~20К ТК-23	Twin Alpha 13/16/20/25/30	Gas Valve Assy_13K~20K TK-23
46	H160430001		Газовый клапан 25К~30К UP-33	Twin Alpha 25/30	Gas Valve Assy_25K~30K UP-33

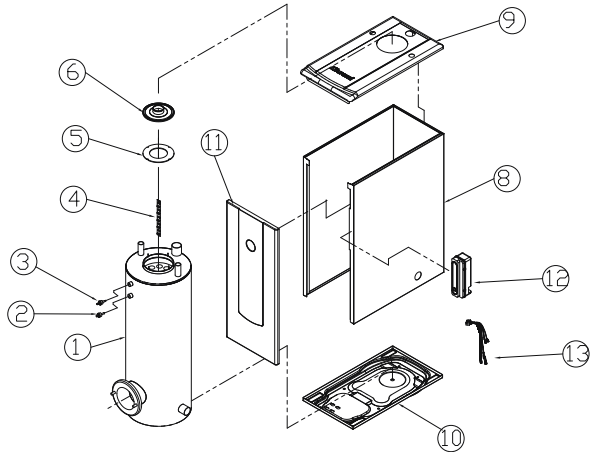
## Отсутствуют на схемах Twin Alpha

No.	Артикул	Устаревший артикул	Наименование (RUS)	Модель	Description (ENG)
extra	S312100017		Датчик уровня теплоносителя WL-250	Twin Alpha 13/16/20/25/30	Low Water Level Sensor WL-250
extra	H120120010		Адаптер с форсунками с/г (ТА-13)	Twin Alpha 13	Nozzle adapter Twin Alpha 13
extra	H120120012		Адаптер с форсунками с/г (ТА-16)	Twin Alpha 16	Nozzle adapter Twin Alpha 16
extra	H120120014		Адаптер с форсунками с/г (ТА-20)	Twin Alpha 20	Nozzle adapter Twin Alpha 20
extra	H120120016		Адаптер с форсунками с/г (ТА-25)	Twin Alpha 25	Nozzle adapter Twin Alpha 25
extra	H120120018		Адаптер с форсунками с/г (ТА-30)	Twin Alpha 30	Nozzle adapter Twin Alpha 30
extra	S900180103		Плата вентилятора	13/16/20/25/30	PCB ASSY
extra	H160610001		Воздухоотводчик	13/16/20/25/30	Air vent ASSY

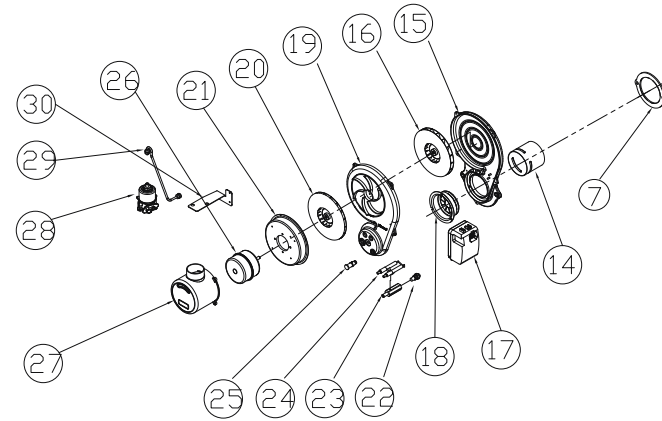
# Общий вид котлов в сборе Turbo 13/17



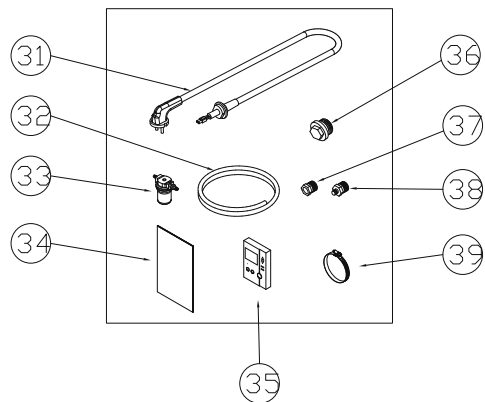
Теплообменник стр. 18-19



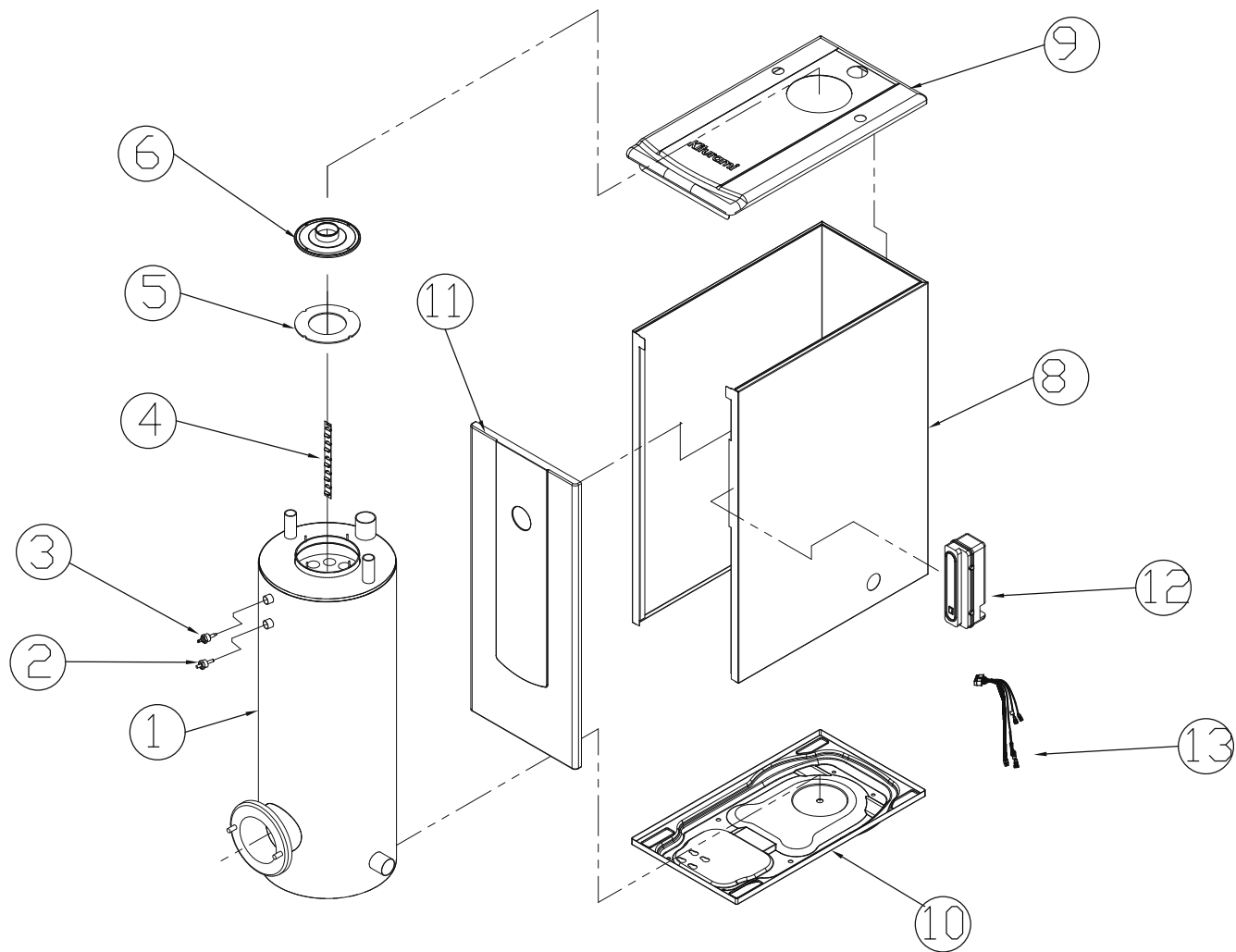
Горелка стр. 20-21



Дополнит. Комплектующие стр. 22-23



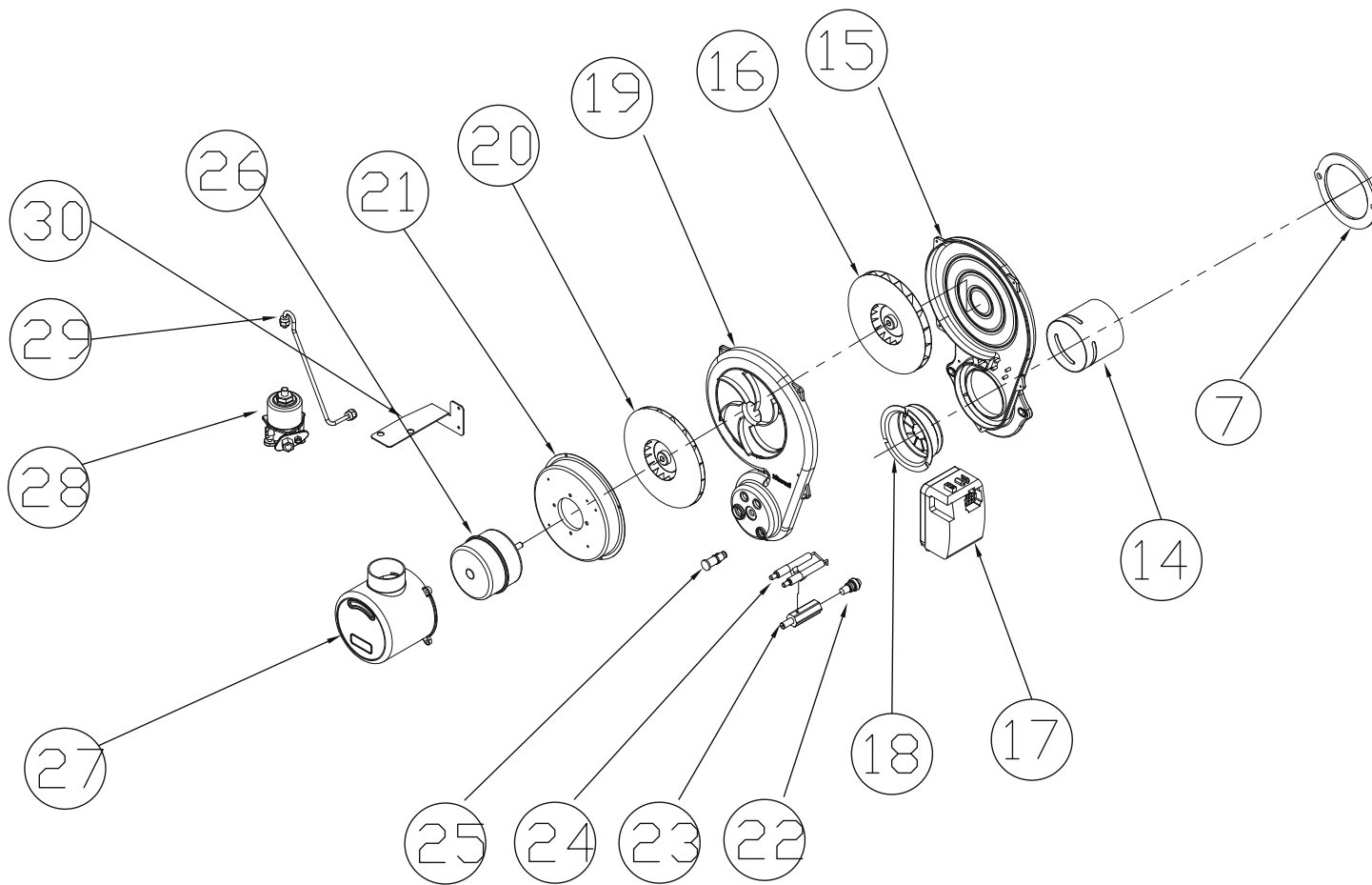
## Теплообменник в сборе Turbo 13/17



# Теплообменник в сборе Turbo 13/17

№.	Артикул	Устаревший артикул	Наименование (RUS)	Модель	Description (ENG)
1	H120240396		Теплообменник в сборе_13/17S	Turbo 13/17	Heat Exchanger ASSY_13/17S
1-1	A11E100059		Теплообменник в сборе + Корпус в комплекте 13	Turbo 13	Heat Exchanger ASSY_13S + Case ASSY
1-2	A11E100060		Теплообменник в сборе + Корпус в комплекте 17	Turbo 17	Heat Exchanger ASSY_17S + Case ASSY
2	S311100016		Датчик температуры OS-300	Turbo 13/17	Temperature Sensor OS-300
3	S312100011		Датчик низкого уровня WL-100	Turbo 13/17	Low Water Level Sensor WL-100
4	S432100007		Турбулизатор	Turbo 13/17	Baffle Plate
5	S554100037		Уплотнительная прокладка патрубка дымохода	Turbo 13/17	Gasket
6	H160220008		Крышка шумоглушителя	Turbo 13/17	Silencer cover
7	S554100001		Уплотнительная прокладка горелки	Turbo 13/17	Gasket for burner
8~11	H110330039		Корпус в комплекте	Turbo 13/17	Case_ASSY
8	H110240279		Боковые панели	Turbo 13/17	Body Casing
9	H110180205		Верхняя панель(корпус)	Turbo 13/17	Upper Case
10	H110140020		Нижняя панель	Turbo 13/17	Bottom Case
11	H110070235		Лицевая панель	Turbo 13/17	Door
12	S111110010		Блок управления CTX-1500	Turbo 13/17	Control CTX-1500
13	S271100001		Соединительные провода CTX-1200 S	Turbo 13/17	Connector CTX-1200 S

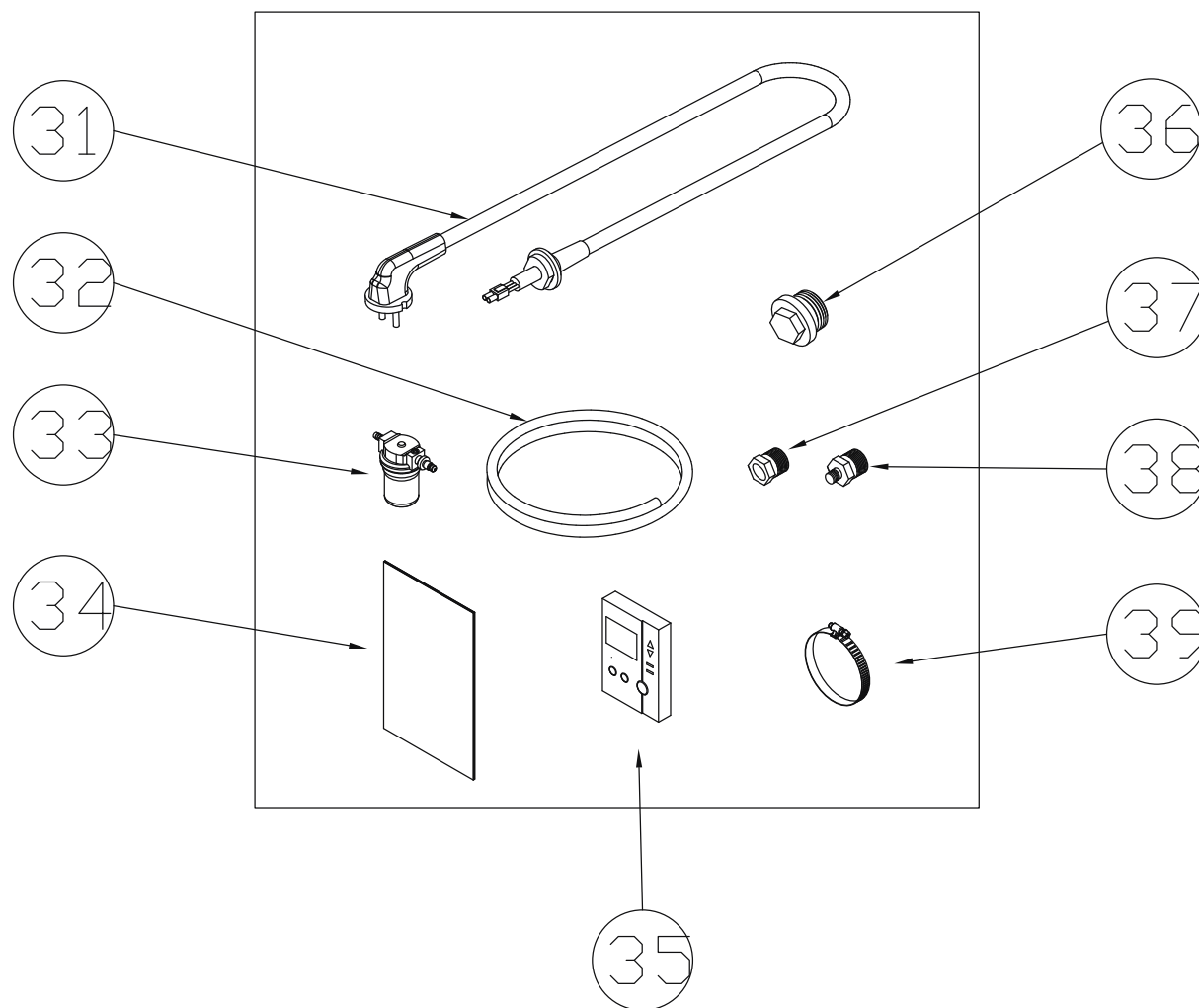
# Горелка в сборе Turbo 13/17



# Горелка в сборе Turbo 13/17

№.	Артикул	Устаревший артикул	Наименование (RUS)	Модель	Description (ENG)
14	H130160002		Труба сгорания_13~17K	Turbo 13/17	Tube ASSY_13~17K
15	H130070001		Крышка горелки (нижняя часть)	Turbo 13/17	Burner Body(Bottom)
16	S471100008		Вентилятор (small)	Turbo 13/17	Fan(small)
17	S221110001		Трансформатор розжига	Turbo 13/17	Ignition Transformer
18	no code		см. №14	Turbo 13/17	
19	H130060005		Крышка горелки (верхняя часть)	Turbo 13/17	Burner Body(Upper)
20	S471100007		Колесо вентилятора (Big)	Turbo 13/17	Fan(Big)
21	H130170001		Крышка вентилятора	Turbo 13/17	Fan cover
22	S181100003		Форсунка 0.50*80 ° H	Turbo 13/17	Nozzle (Oil) 0.50*80 ° H
23	S441100001		Адаптер с форсунками	Turbo 13/17	Nozzle Adapter
24	S331100001		Электрод розжига	Turbo 13/17	Ignition (Oil)
25	S314100001		Фотоэлектрический датчик пламени CDS-2025	Turbo 13/17	Photoelectric Tube Assy CDS-2025
26	S212100005		Электродвигатель KM-045-P	Turbo 13/17	Motor KM-045-P
27	H850050012		Крышка воздушной заслонки	Turbo 13/17	Motor cover Assy
28	S141110005		Электрический топливный насос_13к 8.5К 0.5G	Turbo 13	Electronic Pump 8.5K 0.5G
28-1	S141210001		Электрический топливный насос_17К 10К 0.5G	Turbo 17	Electronic Pump 10K 0.5G
29	S414100001		Медная топливная трубка горелки	Turbo 13/17	Copper Assy (Burner)
30	H140180007		Кронштейн топливного насоса	Turbo 13/17	Bracket for Electronic Pump

# Дополнительные комплектующие Turbo 13/17

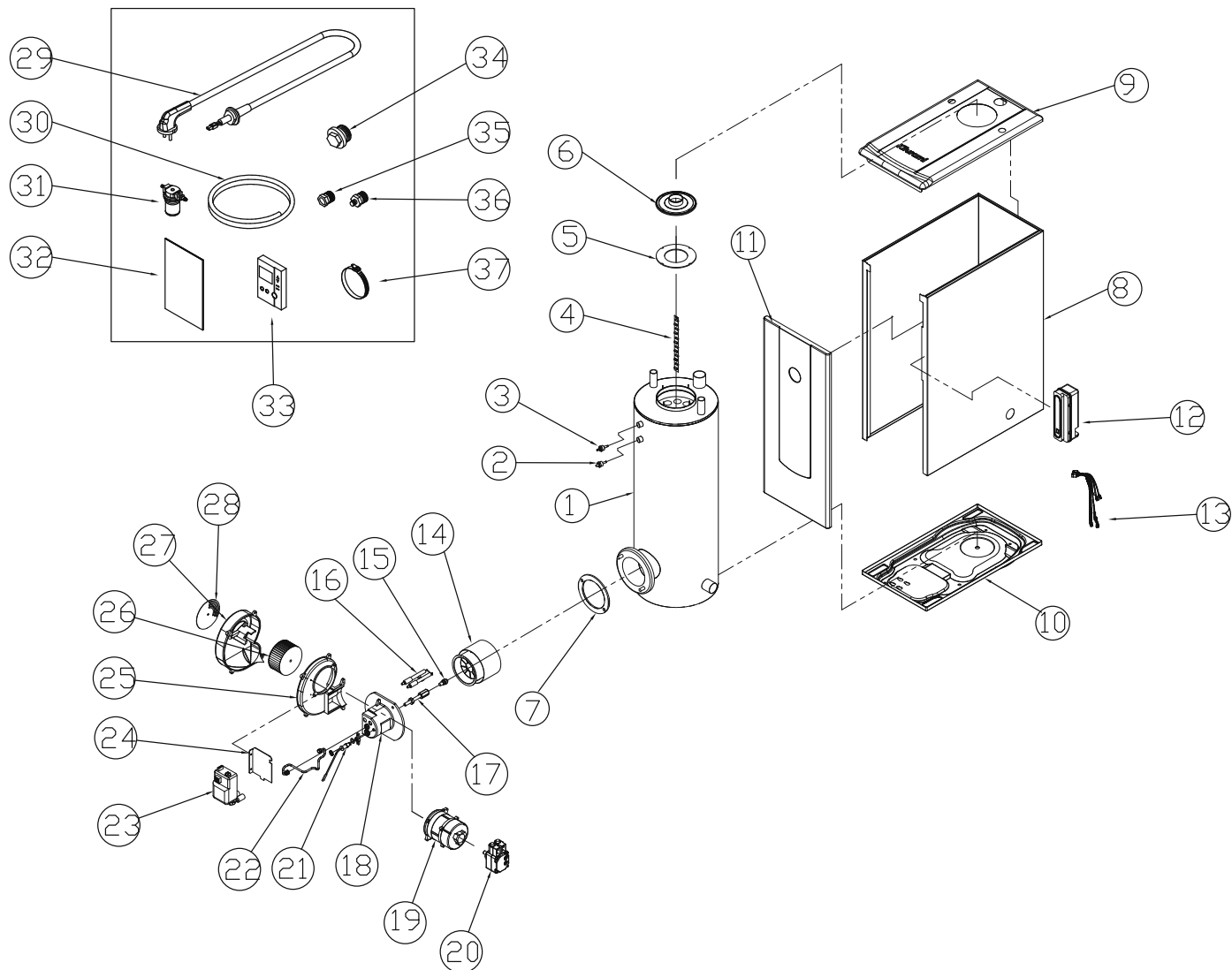




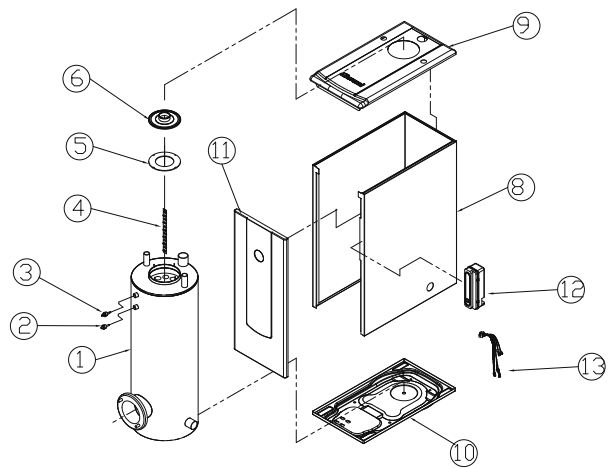
## Дополнительные комплектующие Turbo 13/17

№.	Артикул	Устаревший артикул	Наименование (RUS)	Модель	Description (ENG)
31	S261100001		Сетевой шнур 7А*2.25М	Turbo 13/17	Power Plug 7A*2.25M
32	S422100005		Шланг топлива	Turbo 13/17	Oil Hose
33	H850090004		Фильтр	Turbo 13/17	Filter (Oil)
34	S631100003		Инструкция(TURBO-RUS)	Turbo 13/17	Users Manual(TURBO-RUS)
35	S121110024		Комнатный Термстат CTR-5700 (Turbo)	Turbo 13/17	Thermostat CTR-5700
36	H850070004		Заглушка	Turbo 13/17	Plug
37	S521100003		Штуцер топливного шланга 1/2*1/4	Turbo 13/17	Bushing (Brass) 1/2*1/4
38	S514100005		Ниппель топливного шланга 1/2"*1/4"	Turbo 13/17	Nipple (Brass) 1/2"*1/4"
39	S453100001		Бандаж 89Ф	Turbo 13/17	Stainless Band 89Ф

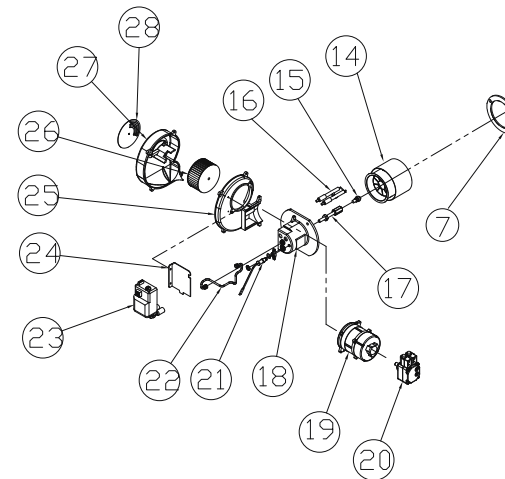
# Общий вид котлов в сборе Turbo 21/30



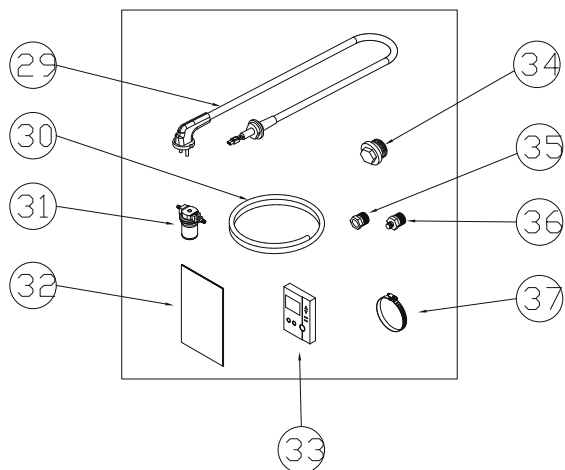
Теплообменник стр. 26-27



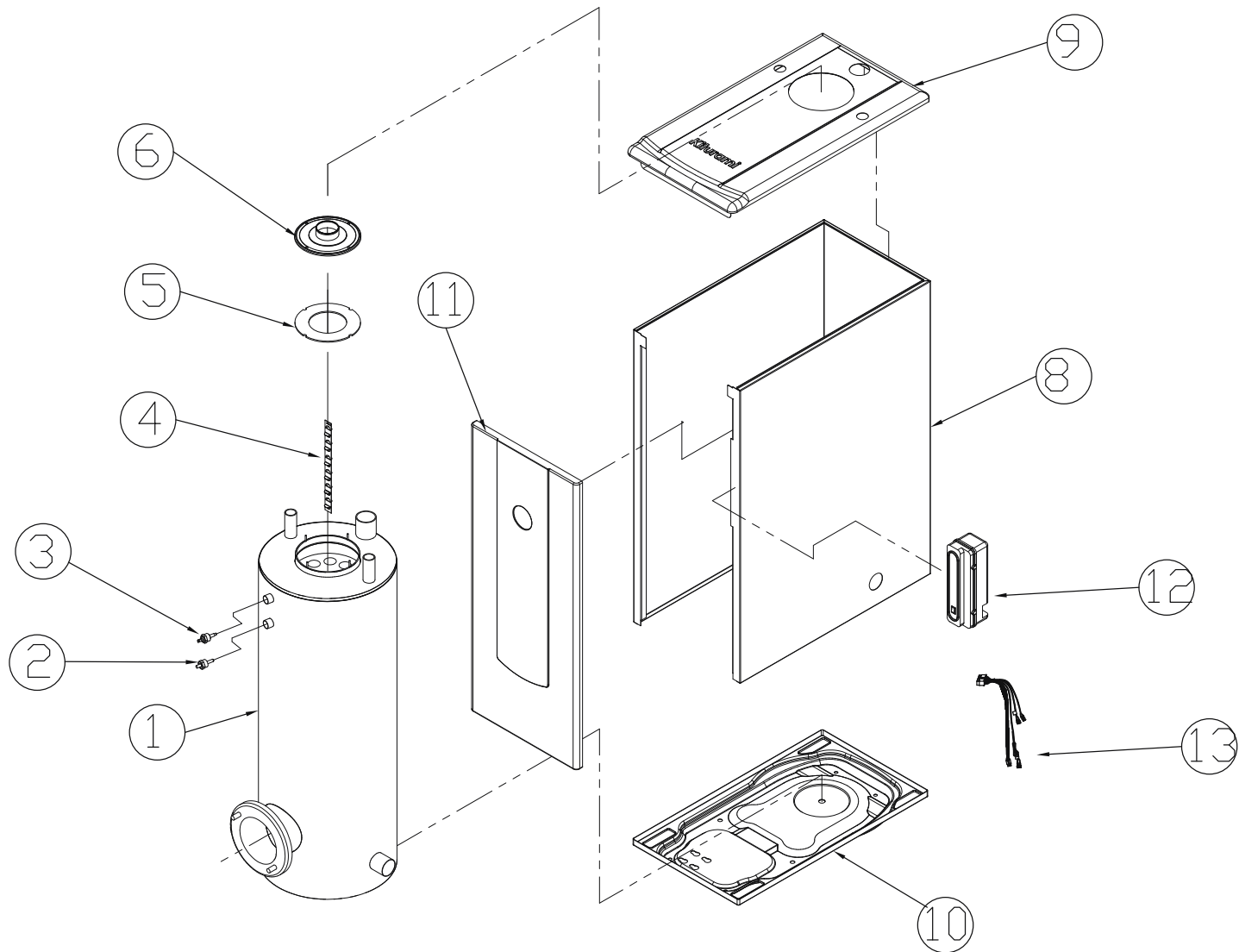
Горелка стр. 28-29



Дополнит. Комплектующие стр. 30-31



# Теплообменник в сборе Turbo 21/30

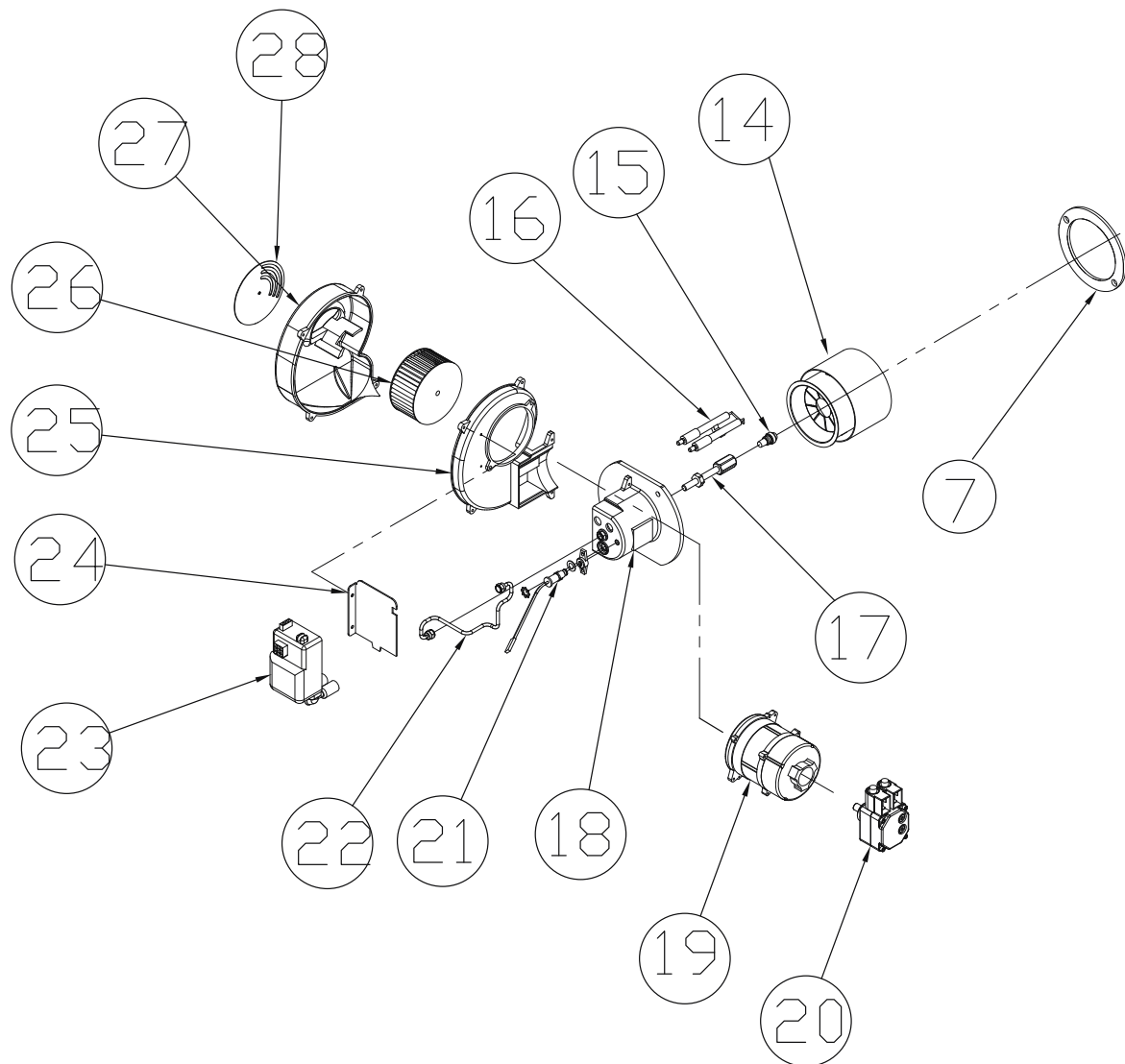


Для получения дополнительной информации: [support@kituramirus.ru](mailto:support@kituramirus.ru) и 8-800-707-25-02  
г. Москва, 117393, ул. Профсоюзная 56, БЦ Cherry Tower

# Теплообменник в сборе Turbo 21/30

№.	Артикул	Устаревший артикул	Наименование (RUS)	Модель	Description (ENG)
1	H120240394		Теплообменник в сборе_21/25/30S	Turbo 21/30	Heat Exchanger ASSY_21/25/30S
1-1	A11E100061		Теплообменник в сборе + Корпус в комплекте	Turbo 21	Heat Exchanger ASSY_21S + Case ASSY
1-2	A11E100062		Теплообменник в сборе + Корпус в комплекте	Turbo 30	Heat Exchanger ASSY_30S + Case ASSY
2	S311100016		Датчик температуры OS-300	Turbo 21/30	Temperature Sensor OS-300
3	S312100011		Датчик низкого уровня	Turbo 21/30	Low Water Level Sensor
4	S432100007		Турбулизатор_21k	Turbo 21	Baffle Plate_21k
4-1	S431100001		Турбулизатор_30k	Turbo 30	Baffle Plate_30k
5	S554100037		Уплотнительная прокладка патрубка дымохода	Turbo 21/30	Gasket
6	H160220008		Крышка шумоглушителя	Turbo 21/30	Silencer cover
7	S554100003		Уплотнительная прокладка горелки	Turbo 21/30	Gasket for burner
8~11	H110330039		Корпус в комплекте	Turbo 21/30	Case_ASSY
8	H110240279		Боковые панели	Turbo 21/30	Body Casing
9	H110180205		Верхняя панель(корпус)	Turbo 21/30	Upper Case
10	H110140020		Нижняя панель	Turbo 21/30	Bottom Case
11	H110070235		Лицевая панель	Turbo 21/30	Door
12	S111110012		Блок управления CTX-1500G	Turbo 21/30	Control CTX-1500G
13	S271100001		Соединительные провода CTX-1200 S	Turbo 21/30	Connector CTX-1200 S

# Горелка в сборе Turbo 21/30

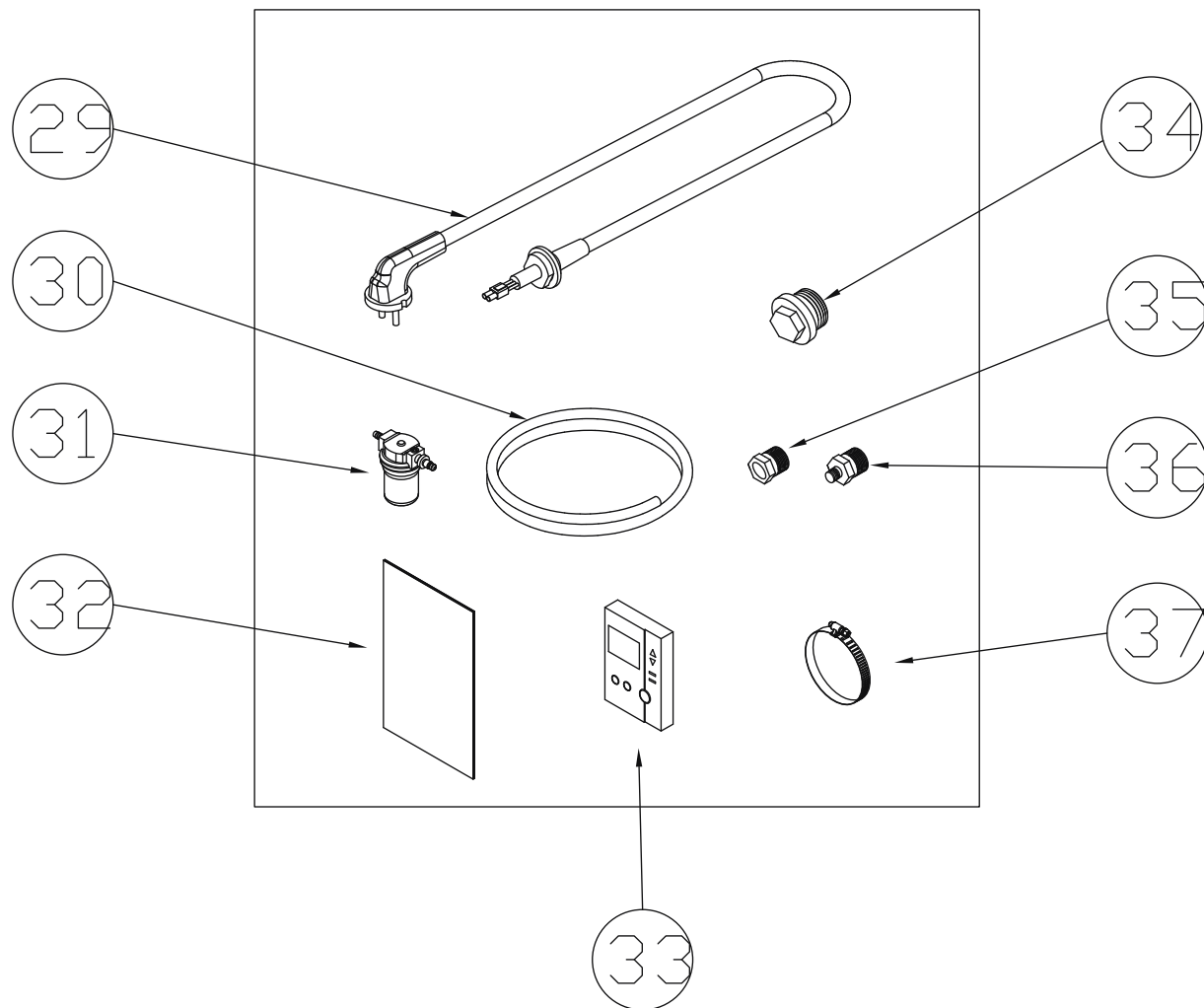


Для получения дополнительной информации: [support@kituramirus.ru](mailto:support@kituramirus.ru) и 8-800-707-25-02  
 г. Москва, 117393, ул. Профсоюзная 56, БЦ Cherry Tower

# Горелка в сборе Turbo 21/30

№.	Артикул	Устаревший артикул	Наименование (RUS)	Модель	Description (ENG)
14	H130160009		Труба сгорания_21K	Turbo 21	Tube ASSY_21K
14-1	H130160016		Труба сгорания_30K	Turbo 30	Tube ASSY_30K
15	S181100005		Форсунка_21K 0.60*60 ° H	Turbo 21	Nozzle (Oil)_21K 0.60*60 ° H
15-1	S181100009		Форсунка_30K 0.85*60 ° H	Turbo 30	Nozzle (Oil)_30K 0.85*60 ° H
16	S331100003		Электрод розжига	Turbo 21/30	Ignition (Oil)
17	S441100003		Адаптер с форсунками	Turbo 21/30	Nozzle Adapter
18	H130130001		Крышка CDS	Turbo 21/30	Cover CDS
19	S213100001		Электродвигатель KM-201-P	Turbo 21/30	Motor KM-201-P
20	S151100001		Шестерёнчатый топливный насос BFP-21R3	Turbo 21/30	Gear Pump BFP-21R3
21	S314100004		Фотоэлектрический датчик пламени CDS-010	Turbo 21/30	Photoelectric Tube Assy CDS-010
22	S414100029		Медная топливная трубка горелки	Turbo 21/30	Copper Pipe Assy (Burner)
23	S221110003		Трансформатор розжига KI-C30G	Turbo 21/30	Ignition Transformer KI-C30G
24	H140200005		Кронштейн трансфор-матора розжига	Turbo 21/30	Bracket for Ignition Transformer
25	H130050001		Крышка электродвигателя	Turbo 21/30	Burner Body
26	S474100003		Колесо вентилятора	Turbo 21/30	Fan
27	H130180001		Крышка вентилятора	Turbo 21/30	Fan Case
28	H130020002		Воздушная заслонка	Turbo 21/30	Damper

# Дополнительные комплектующие Turbo 21/30

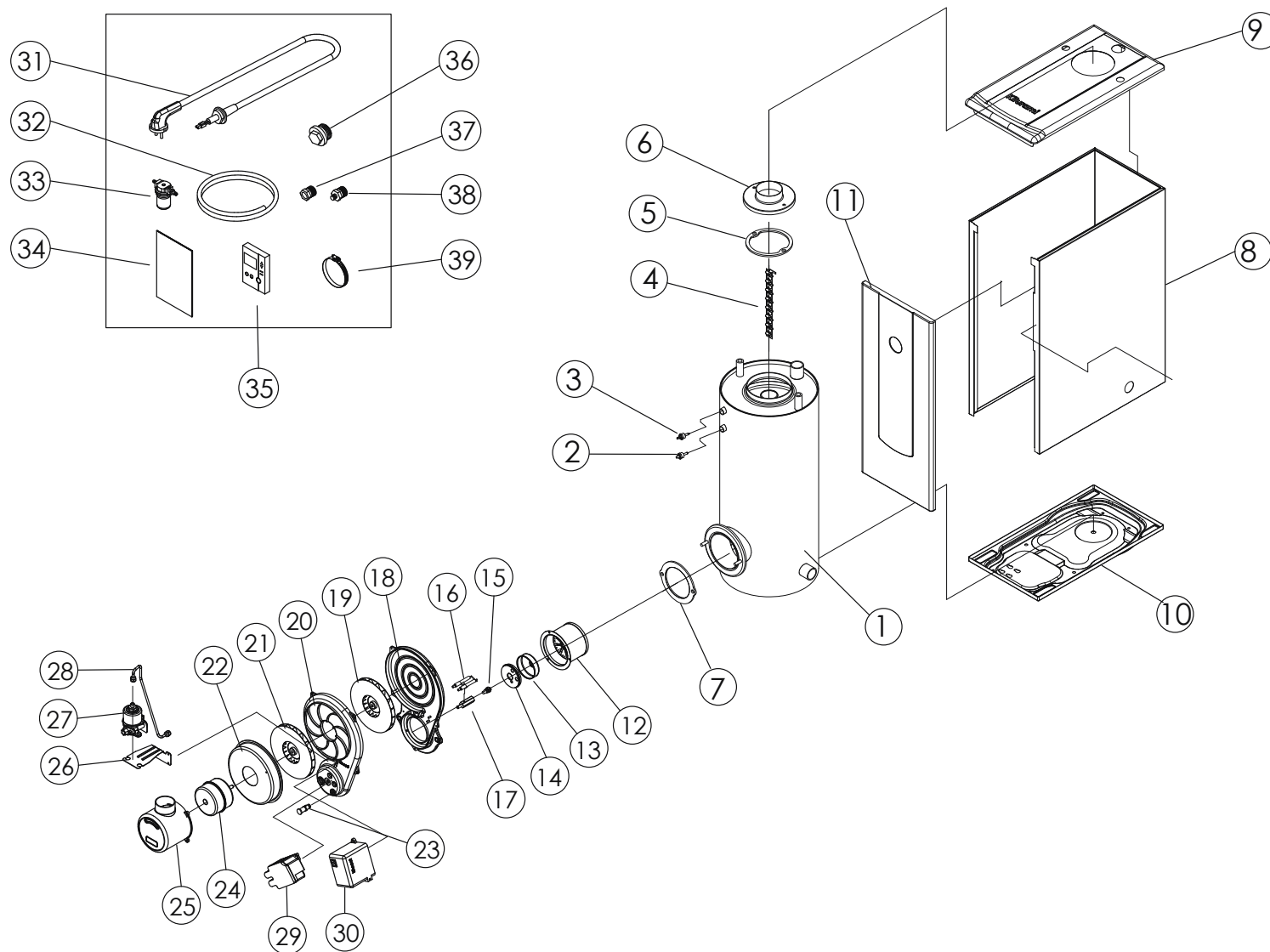




# Дополнительные комплектующие Turbo 21/30

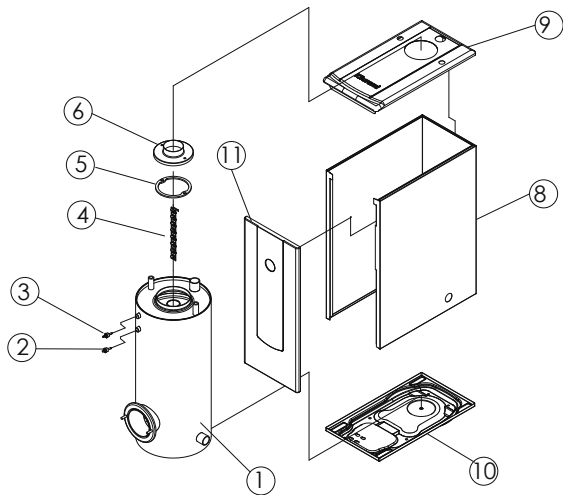
№.	Артикул	Устаревший артикул	Наименование (RUS)	Модель	Description (ENG)
29	S261100001		Сетевой шнур 7А*2.25М	Turbo 21/30	Power Plug 7A*2.25M
30	S422100006		Шланг топлива	Turbo 21/30	Oil Hose
31	S571200001		Фильтр	Turbo 21/30	Filter (Oil)
32	S631100003		Инструкция(TURBO-RUS)	Turbo 21/30	Users Manual(TURBO-RUS)
33	S121110024		Комнатный Термстат CTR-5700	Turbo 21/30	Thermostat CTR-5700
34	H850070004		Заглушка 25А	Turbo 21/30	Plug 25A
35	S521100003		Штуцер топливного шланга 1/2*1/4	Turbo 21/30	Bushing (Brass) 1/2*1/4
36	S514100005		Ниппель топливного шланга 1/2*1/4"	Turbo 21/30	Nipple (Brass) 1/2*1/4"
37	S453100001		Бандаж 89Ф	Turbo 21/30	Stainless Band 89Ф

# Общий вид котлов в сборе Turbo HI FIN 13/17/21

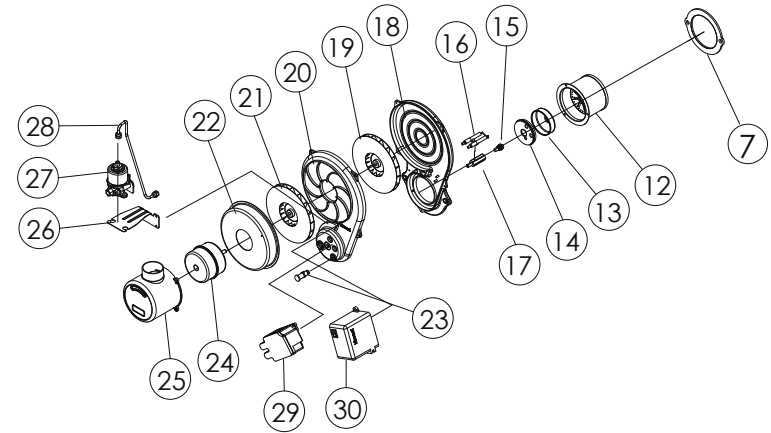


Для получения дополнительной информации: [support@kituramirus.ru](mailto:support@kituramirus.ru) и 8-800-707-25-02  
г. Москва, 117393, ул. Профсоюзная 56, БЦ Cherry Tower

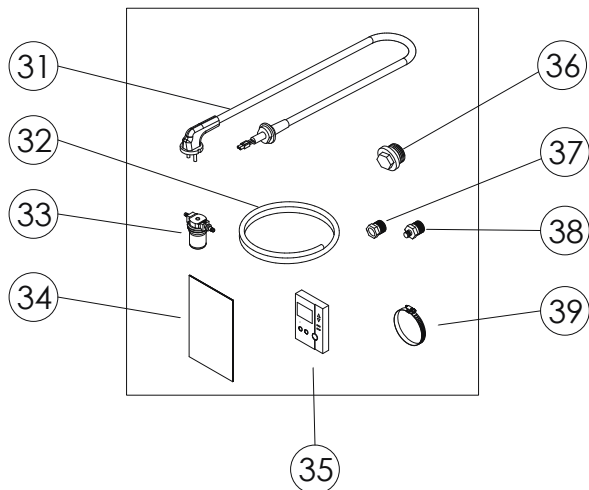
Теплообменник стр. 34-35



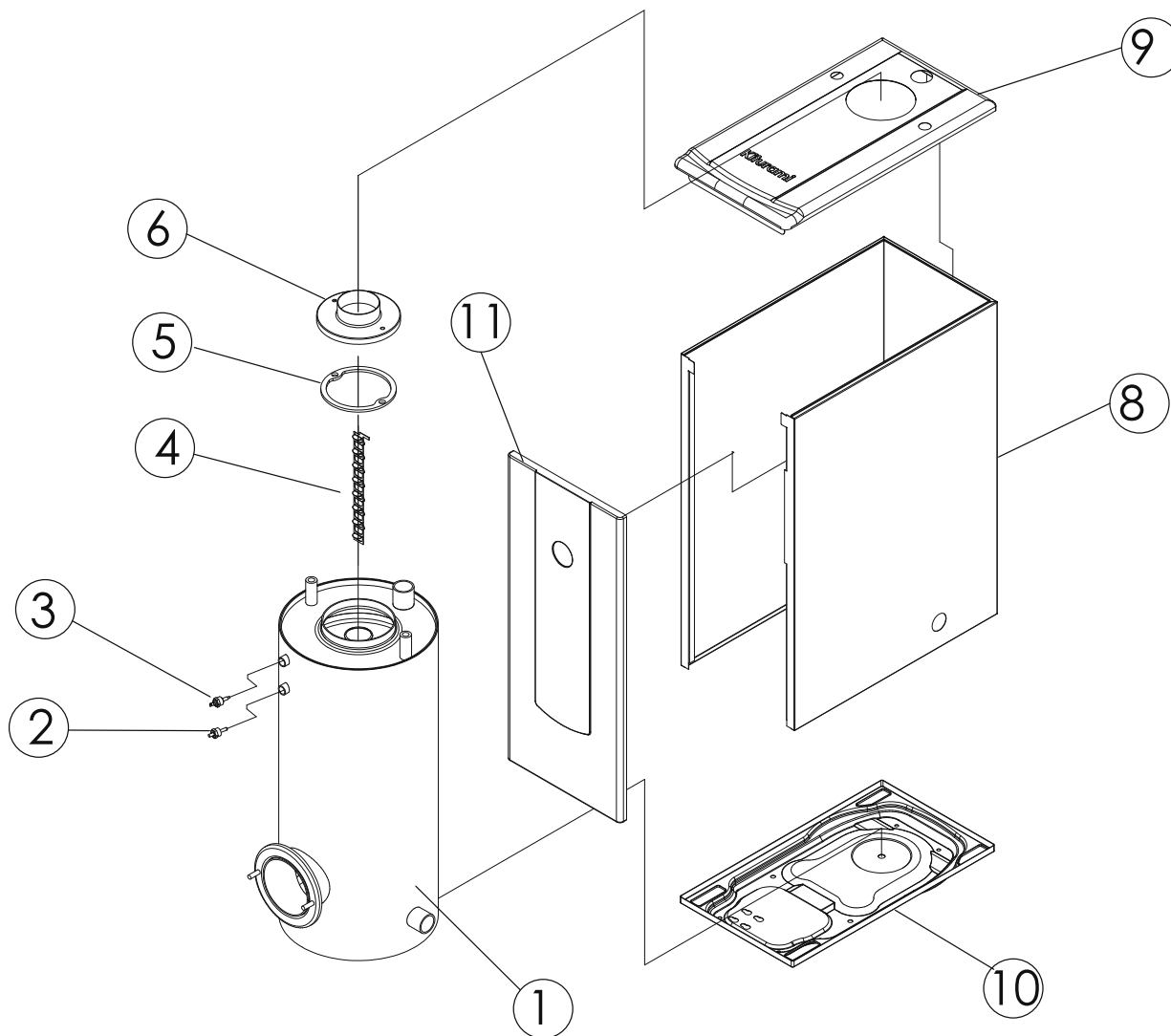
Горелка стр. 36-37



Дополнит. комплектующие стр. 38-39



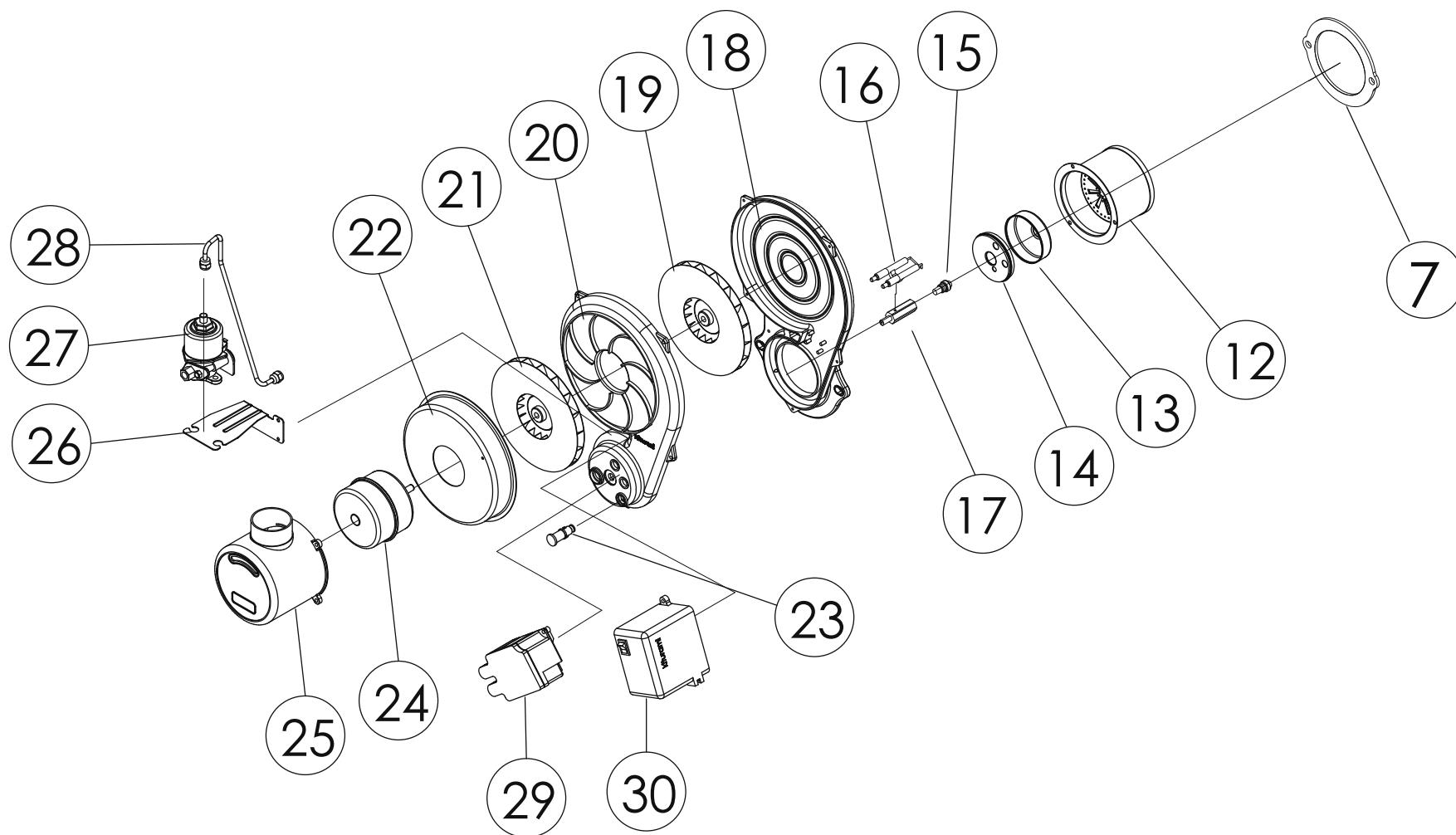
## Теплообменник в сборе Turbo HI FIN 13/17/21



# Теплообменник в сборе Turbo Hi Fin 13/17/21

№.	Артикул	Устаревший артикул	Наименование (RUS)	Модель	Description (ENG)
1	H120240494		Теплообменник в сборе_13/17S	Turbo Hi Fin 13/17	Heat Exchanger ASSY_13/17S
1-1	H120240495		Теплообменник в сборе_21S	Turbo Hi Fin 21	Heat Exchanger ASSY_21S
2	S312100011		Датчик низкого уровня WL-100	Turbo Hi Fin 13/17/21	Low Water Level Sensor WL-100
3	S311100016		Датчик температуры OS-300	Turbo Hi Fin 13/17/21	Temperature Sensor OS-300
4	H160380005		Турбулизатор	Turbo Hi Fin 13/17/21	Baffle Plate
5	S554100004		Прокладка крышки шумоглушителя	Turbo Hi Fin 13/17/21	Gasket for silencer cover
6	H160220001		Крышка шумоглушителя	Turbo Hi Fin 13/17/21	Silencer cover
8	H110330062		Боковые панели	Turbo Hi Fin 13/17/21	Body Casing
9	H110180158		Верхняя панель(корпус)	Turbo Hi Fin 13/17/21	Upper Case
10	H110140157		Нижняя панель	Turbo Hi Fin 13/17/21	Bottom Case
11	H110070158		Лицевая панель	Turbo Hi Fin 13/17/21	Door

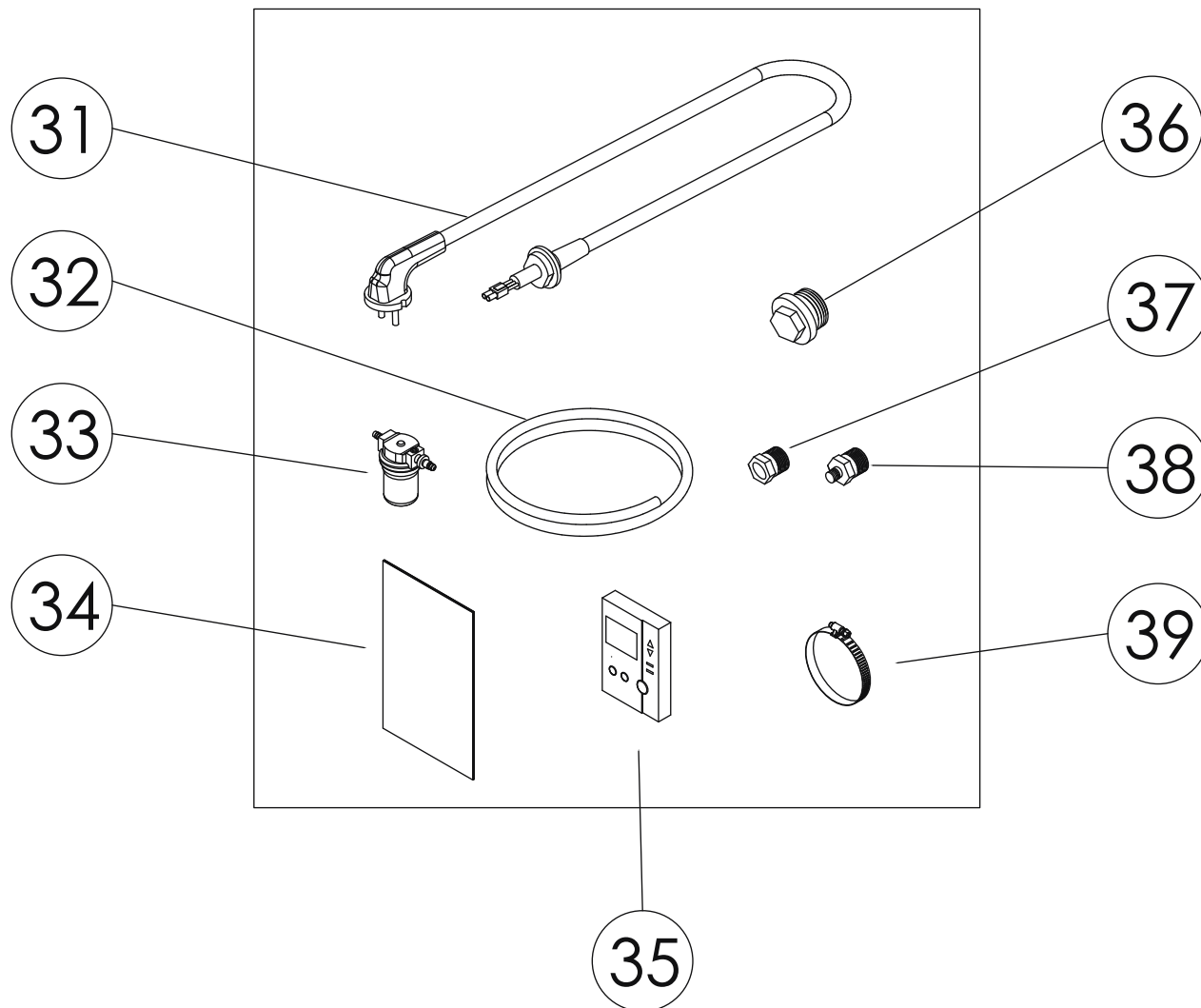
## Горелка в сборе Turbo HI FIN 13/17/21



# Горелка в сборе Turbo HI FIN 13/17/21

№.	Артикул	Устаревший артикул	Наименование (RUS)	Модель	Description (ENG)
7	S554100002		Уплотнительная прокладка горелки	Turbo Hi Fin 13/17/21	Gasket for burner
12	H130160019		Труба сгорания_13~17K	Turbo Hi Fin 13/17	Tube ASSY_13~17K
12-1	H130160022		Труба сгорания_21K	Turbo Hi Fin 21	Tube ASSY_21K
13	S489100277		Колпачок форсунки (верхняя)	Turbo Hi Fin 13/17/21	Nozzle Cap (Upper)
14	S489100287		Колпачок форсунки (нижняя)	Turbo Hi Fin 13/17/21	Nozzle Cap (Bottom)
15-1	S181100006		Форсунка 0.60*80 ° H	Turbo Hi Fin 21	Nozzle 0.60*80 ° H
15	S181100003		Форсунка 0.50*80 ° H	Turbo Hi Fin 13/17	Nozzle 0.50*80 ° H
16	S331100004		Электроды розжига	Turbo Hi Fin 13/17/21	Ignition (Oil)
17	S441100006		Адаптер с форсунками	Turbo Hi Fin 13/17/21	Nozzle Adapter
18	H130070001		Крышка горелки (нижняя часть)	Turbo Hi Fin 13/17/21	Burner Body(Bottom)
19	S471100008		Вентилятор (small)	Turbo Hi Fin 13/17/21	Fan(small)
20	H130060005		Крышка горелки (верхняя часть)	Turbo Hi Fin 13/17/21	Burner Body(Upper)
21	S471100007		Вентилятор (big)	Turbo Hi Fin 13/17/21	Fan(Big)
22	H130170001		Корпус вентилятора	Turbo Hi Fin 13/17/21	Fan cover
23	S314100014		Датчик пламени CDS-2035	Turbo Hi Fin 13/17/21	Photoelectric Tube Assy CDS-2035
24	S212100016		Электродвигатель KM-047-P	Turbo Hi Fin 13/17/21	Motor KM-047-P
25	H850050012		Корпус электродвигателя	Turbo Hi Fin 13/17/21	Motor cover Assy
26	H140180007		Кронштейн топливного насоса	Turbo Hi Fin 13/17/21	Electric Pump Bracket
27	S141110005		Топливный насос 8.5K 0.5G	Turbo Hi Fin 13/17/21	Electric Pump 8.5K 0.5G
28	S414100001		Топливная трубка	Turbo Hi Fin 13/17/21	Copper tube Assy (Burner)
29	S221100006		Трансформатор розжига kl-1000	Turbo Hi Fin 13/17/21	Ignition Transformer kl-1000

# Дополнительные комплектующие Turbo HI FIN 13/17/21



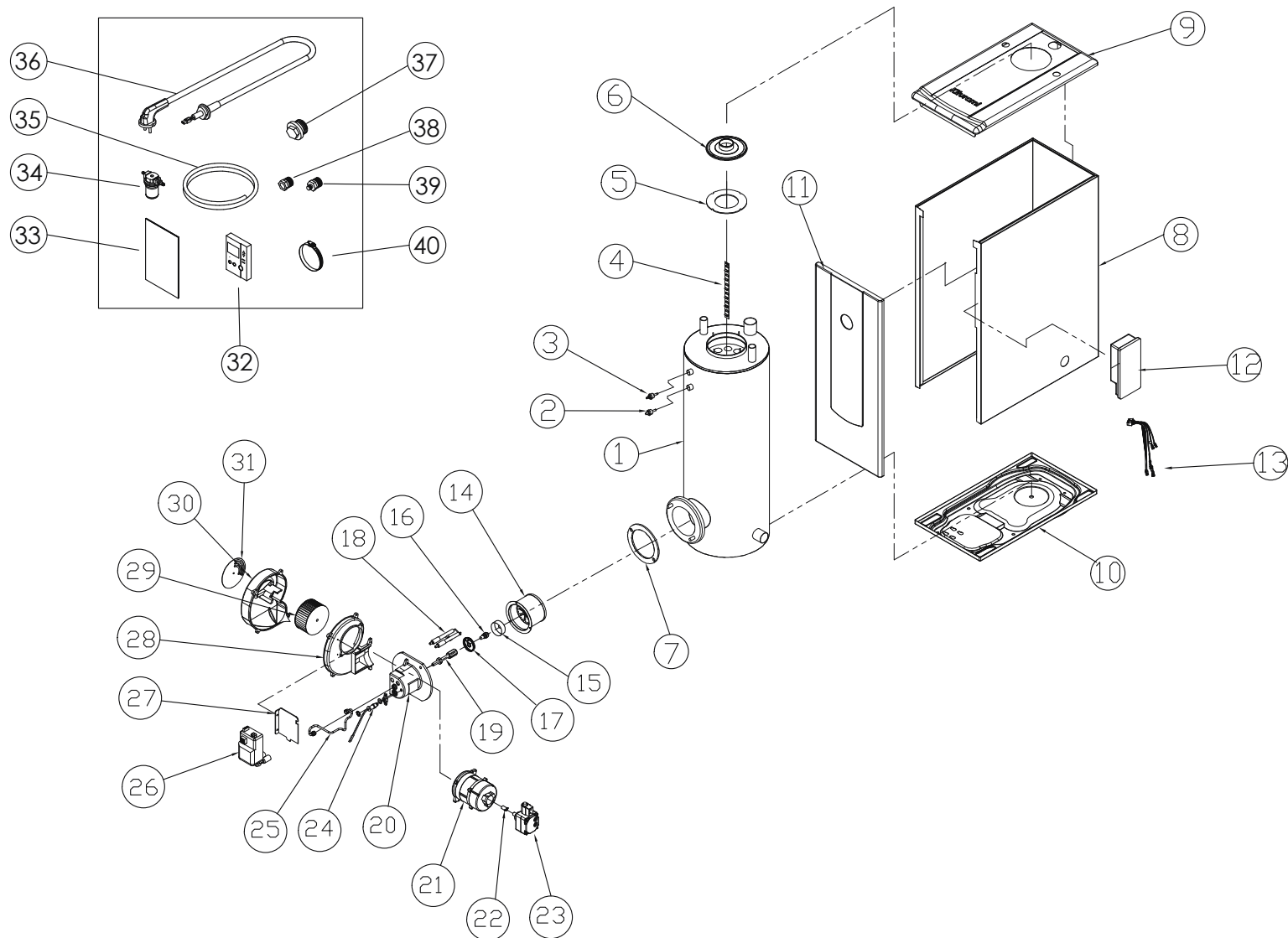
Для получения дополнительной информации: [support@kituramirus.ru](mailto:support@kituramirus.ru) и 8-800-707-25-02  
г. Москва, 117393, ул. Профсоюзная 56, БЦ Cherry Tower



# Дополнительные комплектующие Turbo Hi Fin 13/17/21

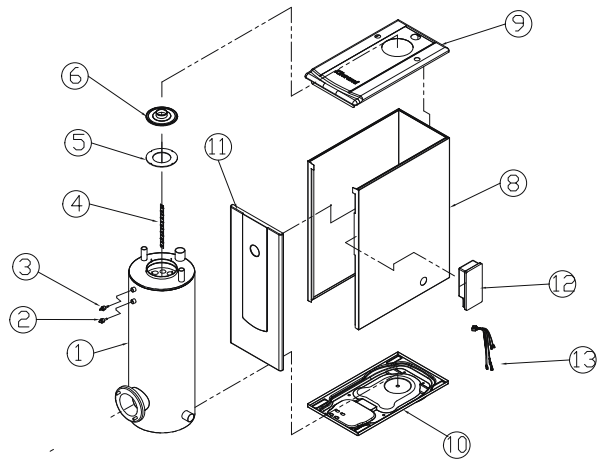
№.	Артикул	Устаревший артикул	Наименование (RUS)	Модель	Description (ENG)
31	S261100010		Электрический шнур NCTX-30	Turbo Hi Fin 13/17/21	Power Code NCTX-30
32	S422100005		Топливный шланг 2SF (SUS)	Turbo Hi Fin 13/17/21	Oil Hose 2SF (SUS)
33	H850090004		Топливный фильтр	Turbo Hi Fin 13/17/21	Oil Filter(Deluxe Old type)
34	S631100003		Руководство по эксплуатации	Turbo Hi Fin 13/17/21	Users Manual
35	S121110032		Комнатный пульт NCRT-50	Turbo Hi Fin 13/17/21	Room Controller NCRT-50
36	H850070004		Заглушка	Turbo Hi Fin 13/17/21	Plug(25A)
37	S521100003		Муфта топливного шланга 1/2*1/4	Turbo Hi Fin 13/17/21	Bushing (Brass) 1/2*1/4
38	S514100005		Ниппель топливного шланга 1/2"*1/4"	Turbo Hi Fin 13/17/21	Nipple (Brass) 1/2"*1/4"
39	S453100001		Бандаж 89Ф	Turbo Hi Fin 13/17/21	Stainless Band 89Ф

# ОБЩИЙ ВИД КОТЛОВ в сборе Turbo HI FIN 25/30

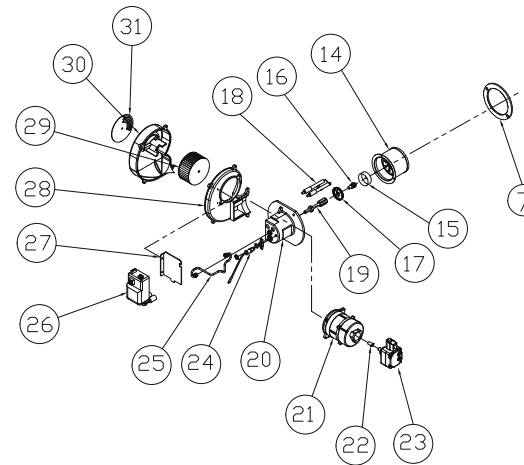


Для получения дополнительной информации: [support@kituramirus.ru](mailto:support@kituramirus.ru) и 8-800-707-25-02  
г. Москва, 117393, ул. Профсоюзная 56, БЦ Cherry Tower

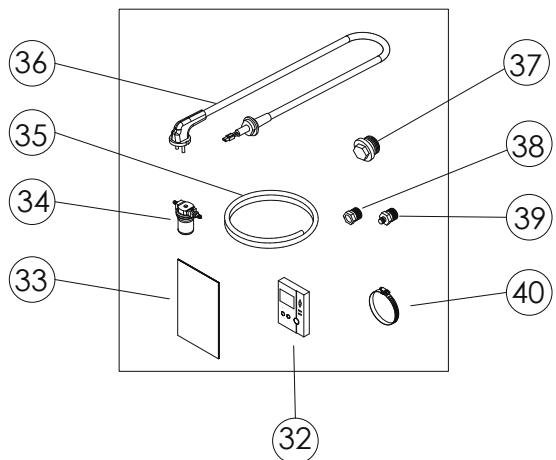
Теплообменник стр. 42-43



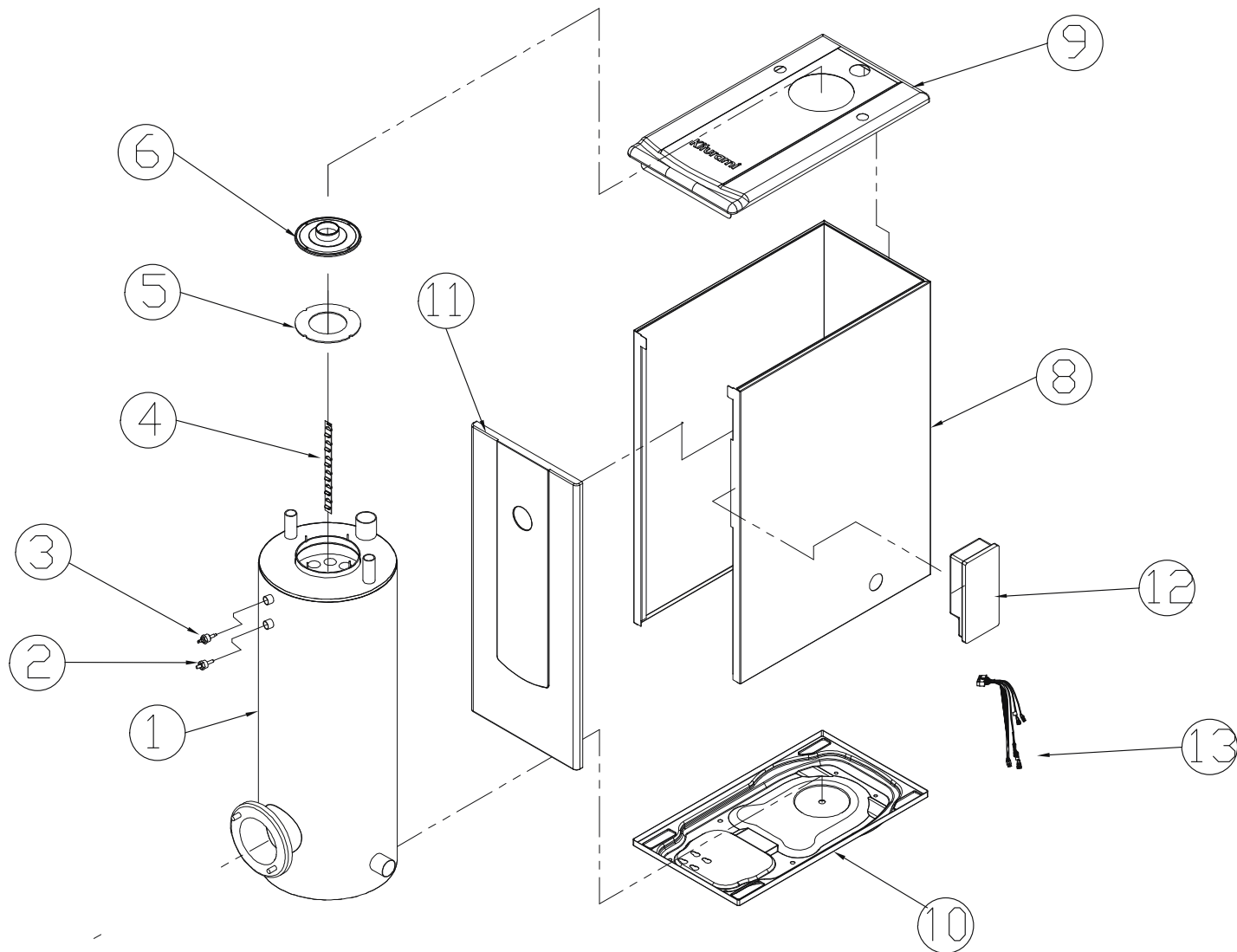
Горелка стр. 44-45



Дополнит. комплектующие стр. 46-47



## Теплообменник в сборе Turbo HI FIN 25/30

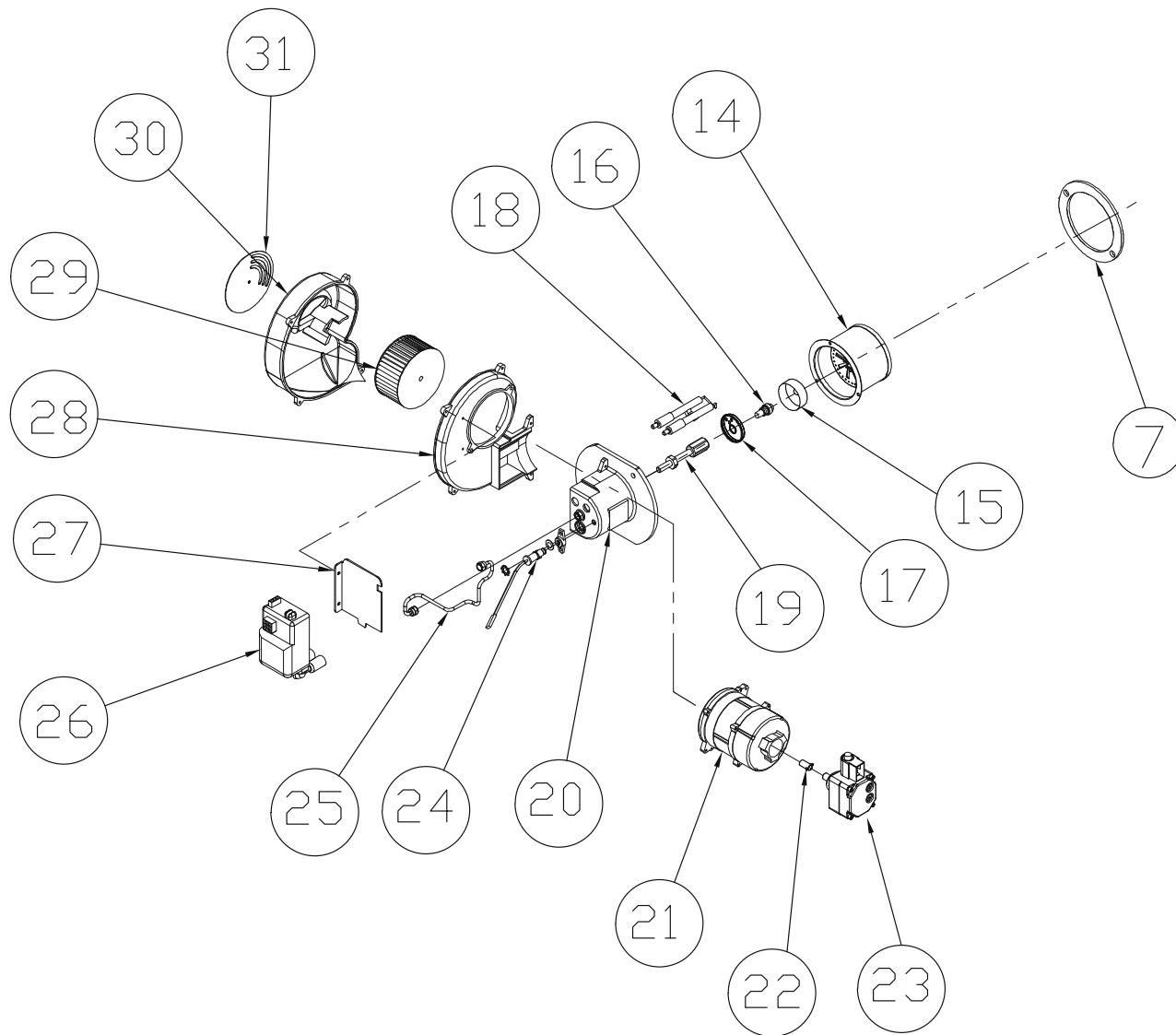


Для получения дополнительной информации: [support@kituramirus.ru](mailto:support@kituramirus.ru) и 8-800-707-25-02  
г. Москва, 117393, ул. Профсоюзная 56, БЦ Cherry Tower

# Теплообменник в сборе Turbo HI FIN 25/30

№.	Артикул	Устаревший артикул	Наименование (RUS)	Модель	Description (ENG)
1	H120240523		Теплообменник в сборе	Turbo Hi Fin 25/30	Heat Exchanger ASSY_25/35S
2	S312100011		Датчик температуры OS-300	Turbo Hi Fin 25/30	Temperature Sensor 3OS-300
3	S311100016		Датчик низкого уровня WL-100	Turbo Hi Fin 25/30	Low Water Level Sensor WL-100
4	H160380005		Турбулизатор	Turbo Hi Fin 25/30	Baffle Plate
5	S554100037		Прокладка крышки шумоглушителя	Turbo Hi Fin 25/30	Gasket for silencer cover
6	H160220008		Крышка шумоглушителя	Turbo Hi Fin 25/30	Gasket for silencer cover
8	H110240281		Боковые панели (P1/1)	Turbo Hi Fin 25/30	Body Casing (P1/1)
9	H110180205		Верхняя панель(корпус)	Turbo Hi Fin 25/30	Upper Case
10	H110140157		Нижняя панель	Turbo Hi Fin 25/30	Bottom Case
11	H110070235		Лицевая панель	Turbo Hi Fin 25/30	Door
12	S111110023		Блок управления NCTX-3000G	Turbo Hi Fin 25/30	Control NCTX-3000G
13	s271100001		Провода CTX-1200 S	Turbo Hi Fin 25/30	Connector CTX-1200 S

# Горелка в сборе Turbo HI FIN 25/30

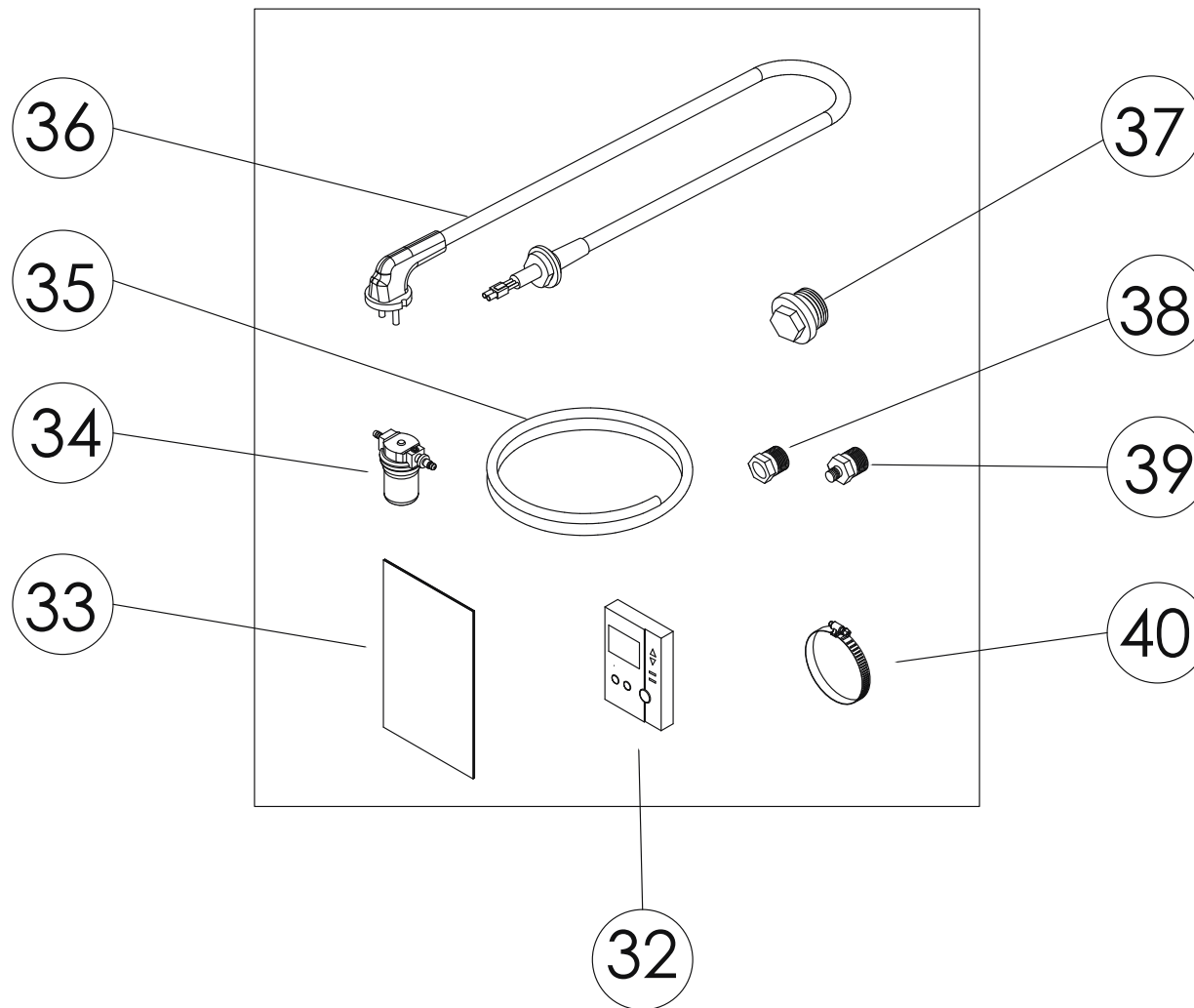


Для получения дополнительной информации: [support@kituramirus.ru](mailto:support@kituramirus.ru) и 8-800-707-25-02  
г. Москва, 117393, ул. Профсоюзная 56, БЦ Cherry Tower

# Горелка в сборе Turbo HI FIN 25/30

№.	Артикул	Устаревший артикул	Наименование (RUS)	Модель	Description (ENG)
7	S554100003		Уплотнительная прокладка горелки	Turbo Hi Fin 25/30	Gasket for burner
14	H130160009		Труба сгорания 26Ф 25 Turbo	Turbo Hi Fin 25	Tube ASSY_25K 26Ф
14-1	H130160016		Труба сгорания 30Ф 30Turbo	Turbo Hi Fin 30	Tube ASSY_30K 30Ф
16	S181100007		Форсунка 0.75*60 ° Н 25 Turbo	Turbo Hi Fin 25	Nozzle 0.75*60 ° H
16-1	S181100009		Форсунка 0.85*60 ° Н 30 Turbo	Turbo Hi Fin 30	Nozzle 0.85*60 ° H
18	S331100003		Электроды розжига	Turbo Hi Fin 25/30	Ignition (Oil)
19	S441100003		Адаптер с форсунками	Turbo Hi Fin 25/30	Nozzle Adapter
20	H130130001		Корпус CDS	Turbo Hi Fin 25/30	CDS Cover
21	S213100001		Электродвигатель KM-201-P	Turbo Hi Fin 25/30	Motor KM-201-P
22			Соединит. муфта топл. насоса	Turbo Hi Fin 25/30	
23	S151100001		Топливный насос BFP-21R3	Turbo Hi Fin 25/30	Gear Pump BFP-21R3
24	S314100013		Датчик пламени CDS-01	Turbo Hi Fin 25/30	Photoelectric Tube Assy CDS-01
25	S414100029		Топливная трубка	Turbo Hi Fin 25/30	Copper tube Assy (Burner)
26	S221110003		Трансформатор розжига KI-C30G	Turbo Hi Fin 25/30	Ignition Transformer KI-C30G
27	H140200005		Кронштейн трансформатора розжига	Turbo Hi Fin 25/30	Ignition Transformer Bracket
28	H130050001		Корпус электродвигателя	Turbo Hi Fin 25/30	Motor Body
29	S474100003		Вентилятор	Turbo Hi Fin 25/30	Fan
30	H130180001		Корпус вентилятора	Turbo Hi Fin 25/30	Fan cover
31	H130020002		Воздушная заслонка	Turbo Hi Fin 25/30	Damper

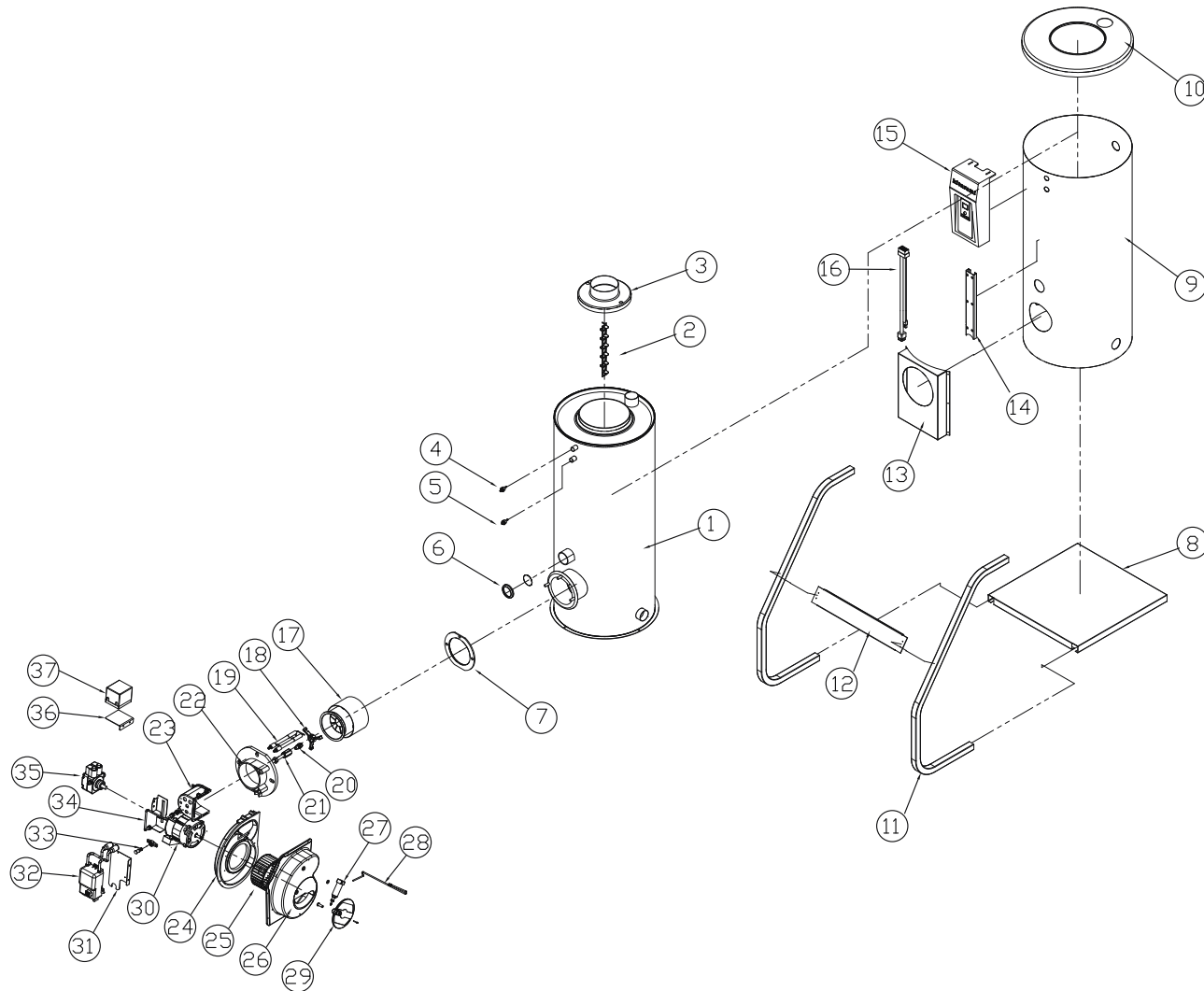
## Дополнительные комплектующие Turbo HI FIN 25/30



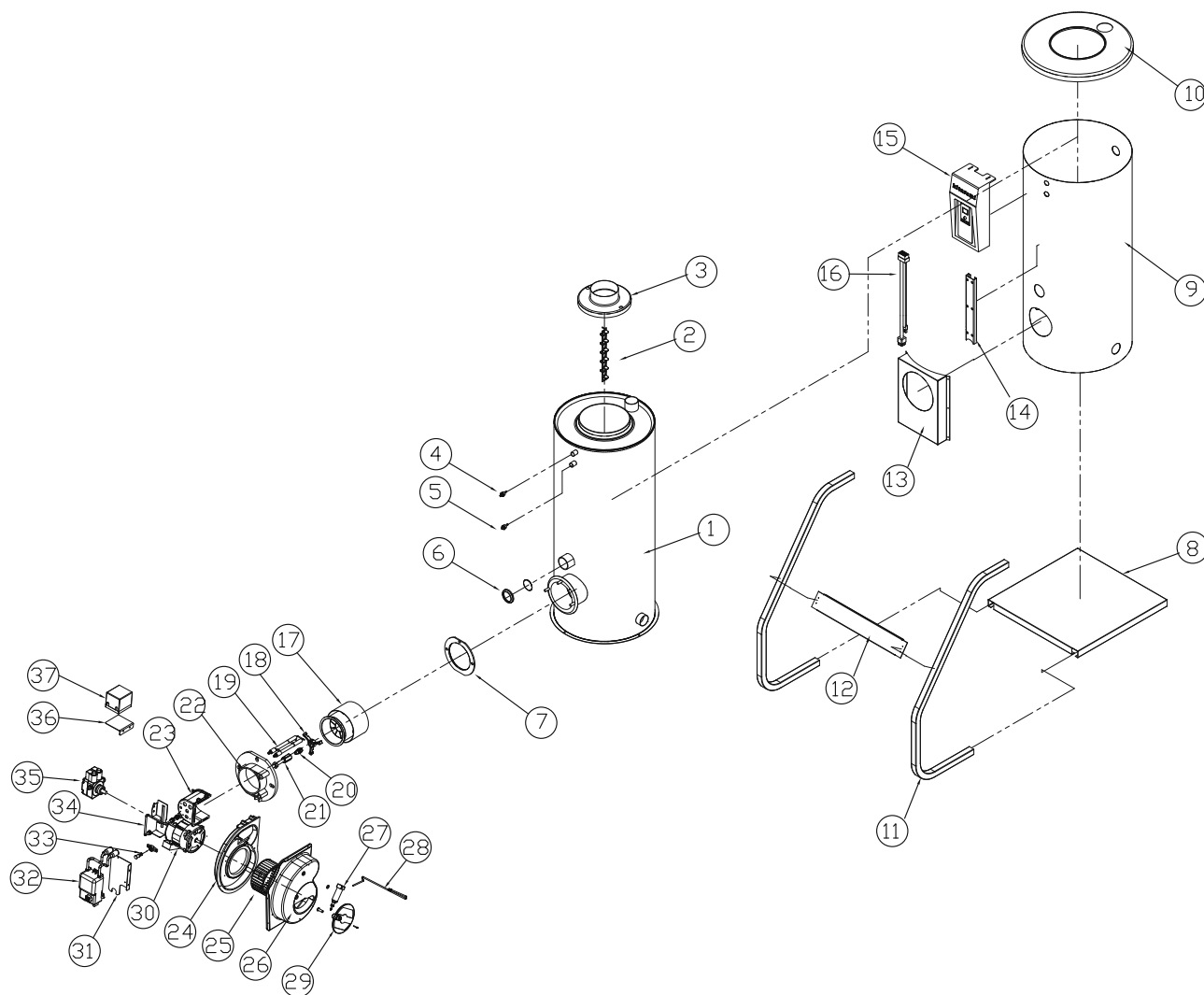


# Дополнительные комплектующие Turbo Hi Fin 25/30

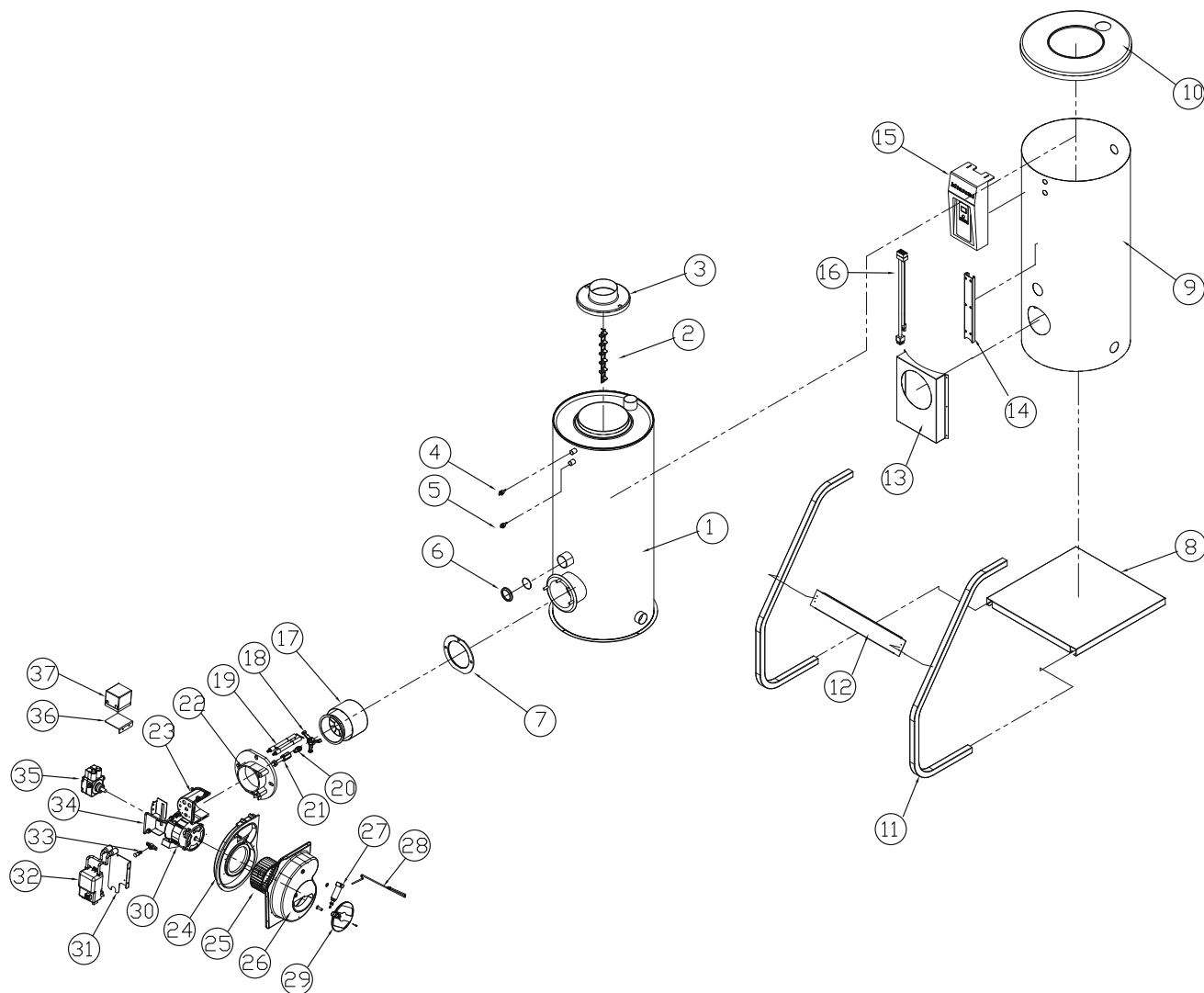
№.	Артикул	Устаревший артикул	Наименование (RUS)	Модель	Description (ENG)
32	S121110032		Комнатный пульт NCRT-50	Turbo Hi Fin 25/30	Room Controller NCRT-50
33	S631100003		Руководство по эксплуатации	Turbo Hi Fin 25/30	Users Manual
34	S571200001		Топливный фильтр	Turbo Hi Fin 25/30	Oil Filter
35	S422100006		Топливный шланг 5М	Turbo Hi Fin 25/30	Oil Hose 5M
36	S261100010		Электрический шнур NCTX-30	Turbo Hi Fin 25/30	Power Code NCTX-30
37	H850070004		Заглушка 25А	Turbo Hi Fin 25/30	Plug(25A)
38	S521100003		Муфта топливного шланга 1/2*1/4	Turbo Hi Fin 25/30	Bushing (Brass) 1/2*1/4
39	S514100005		Ниппель топливного шланга	Turbo Hi Fin 25/30	Nipple (Brass) 1/2"*1/4"
40	S453100001		Бандаж 89Ф	Turbo Hi Fin 25/30	Stainless Band 89Ф



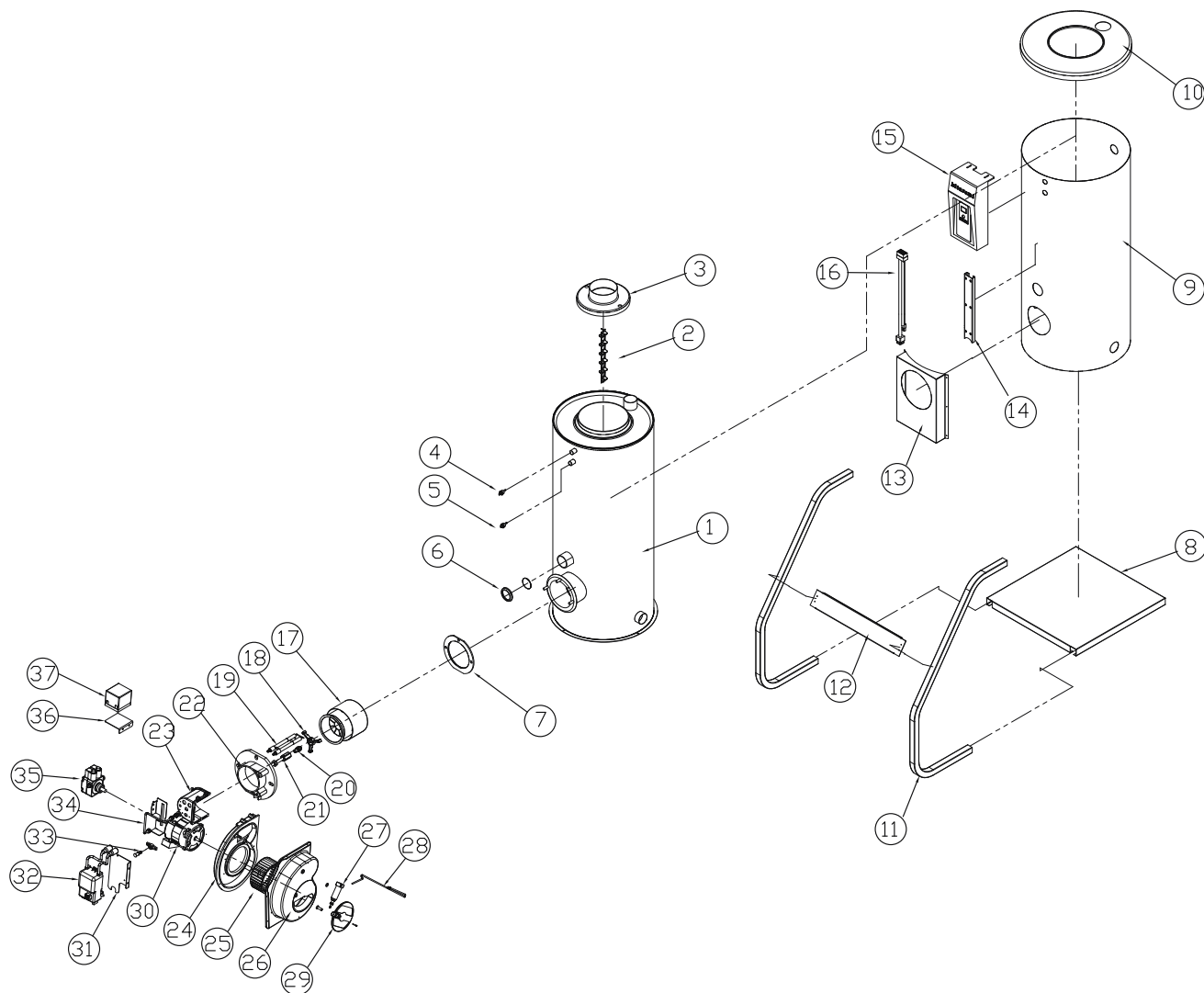
No.	Артикул	Устаревший артикул	Наименование (RUS)	Модель	Description (ENG)
1	H290090120		Теплообменник	KSO 50	HEAT EXCHANGER
1-1	H290090121		Теплообменник	KSO 70	HEAT EXCHANGER
2	S431100011		Турбулизатор	KSO 50/70	Buffle Plate
3	H280020007		Крышка шумоглушителя	KSO 50/70	Silence Cover
4	S312100011		Датчик низкого уровня воды WL-100	KSO 50/70	Low Water Level Sensor WL-100
5	S311100011		Датчик температуры теплоносителя	KSO 50/70	Temperature of the coolant sensor
6	H280010001		Контрольное окно	KSO 50/70	Control window
7	S554100008		Уплотнительная прокладка горелки	KSO 50/70	Sealing burner gasket
8	H280080036		Основание котла	KSO 50/70	The base of the boiler
9	H280220026		Корпус теплообменника	KSO 50	Heat exchanger case
9-1	H280220027		Корпус теплообменника	KSO 70	Heat exchanger case
10	H280150067		Верхняя крышка	KSO 50/70	Top cover
11	H320010131		Рама для транспортировки	KSO 50	Frame for transportation
11-1	H320010132		Рама для транспортировки	KSO 70	Frame for transportation
12	H280210090		Усилитель рамы 1.61*120*555	KSO 50/70	Power frame 1.61*120*555
13	H280510003		Декоративная крышка	KSO 50/70	Decorative cap
14	H280520013		Декоративная крышка проводов KS,R-50	KSO 50	Decorative cover wire KS,R-50
14-1	H280520016		Декоративная крышка проводов KS,R-70	KSO 70	Decorative cover wire KS,R-70
15	S111210027		Блок управления CTX-4000MVG	KSO 50/70	Control block CTX-4000MVG
16	S271200032		Провода CTX-4000MVG	KSO 50/70	Wire CTX-4000MVG
17	H300250010		Труба сгорания	KSO 50/70	Combustion tube
18	H870030027		Стабилизатор	KSO 50/70	Stabilizer



No.	Артикул	Устаревший артикул	Наименование (RUS)	Модель	Description (ENG)
19	S332100001		Электроды розжига	KSO 50/70	Ignition electrodes
20	S181100015		Форсунка 1.65*60 ° H	KSO 50	Nozzle 1.65*60 ° H
20-1	S181100017		Форсунка 2.00*60 ° H	KSO 70	Nozzle 2.00*60 ° H
21	S442100001		Адаптер с форсунками	KSO 50/70	Nozzle adapter
22	H870030028		Адаптер фланца	KSO 50/70	Adapter flange
23	H870030005		Крышка	KSO 50/70	Cover
24	H870030012		Крышка вентилятора	KSO 50/70	Fan cover
25	S472100003		Колесо вентилятора 120Ф*50Т	KSO 50/70	Fan Wheel 120Ф*50Т
26	H870030016		Крышка горелки	KSO 50/70	Burner cover
27	S461100001		Гидравлический цилиндр	KSO 50/70	Hydraulic cylinder
28	S414100006		Трубка управления воздушной зас. 5Ф	KSO 50/70	COPPER PIPE ASS'Y (BURNER) 5Ф
29	H870030020		Воздушная заслонка	KSO 50/70	The air damper
30	S213100001		Электродвигатель КМ-201-Р	KSO 50/70	Electric motor КМ-201-Р
31	S482100010		Кроштейн трансформат. розжига	KSO 50/70	Ignition transformer bracket
32	S222100013		Трансформатор розжига EI-C50	KSO 50/70	Transformer ignition EI-C50
33	S314100013		Датчик пламени CDS-010	KSO 50/70	The flame detector CDS-010
34	S482100008		Кроштейн	KSO 50/70	Bracket
35	S151100003		Топливный насос BFP-52K	KSO 50/70	Fuel pump BFP-52K
36	S482100009		Кроштейн	KSO 50/70	Bracket
37	S263100001		Реле циркуляционного насоса 723*220V	KSO 50/70	Relay of the circulation pump 723*220V
extra	S159100002		Катушка топливного насоса соленоидная BFP-52K	KSO 50/70	Gear Pump Coil for BFP-52K
extra	H850150015		Муфта топливного насоса	KSO 50/70	Coupling



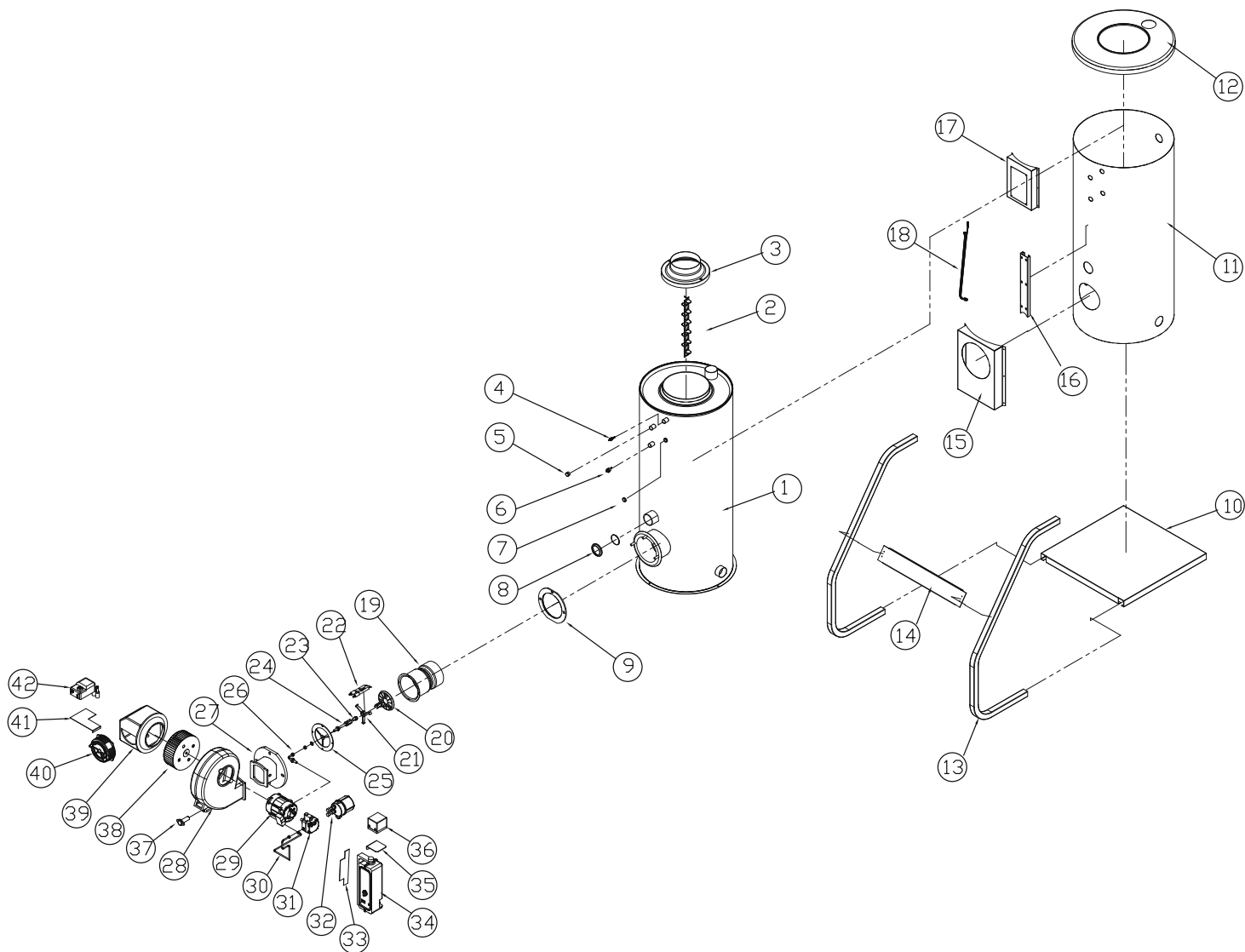
No.	Артикул	Устаревший артикул	Наименование (RUS)	Модель	Description (ENG)
2	H330020003		Турбулизатор	KSO 100/150	Buffle Plate
3	H280020001		Крышка шумоглушителя	KSO 100	Silence Cover
3-1	H280020003		Крышка шумоглушителя	KSO 150	Silence Cover
4	S312100011		Датчик низкого уровня воды	KSO 100/150	Low Water Level Sensor
5	S311100011		Датчик температуры теплоносит.OS-200	KSO 100/150	Temperature of the coolant sensor OS-200
6	H280010001		Контрольное окно	KSO 100/150	Control window
7	S554100009		Уплотнительная прокладка горелки	KSO 100/150	Sealing burner gasket(100~150K)
15	S111210027		Блок управления	KSO 100/150	Control block
16	S271300010		Провода СТХ-4000MVG	KSO 100/150	wire CTX-4000MVG
17	H300250007		Труба сгорания	KSO 100/150	Combustion tube
18	H870030026		Стабилизатор	KSO 100/150	Stabilizer
19	S332100002		Электроды розжига	KSO 100/150	Ignition electrodes
20	S181100021		Форсунка 3.50*60 ° H	KSO 100	Nozzle 3.50*60 ° H
20-1	S181100023		Форсунка 4.50*60 ° H	KSO 150	Nozzle 4.50*60 ° H
21	S442100002		Адаптер с форсунками	KSO 100/150	Nozzle adapter
25	S472100004		Колесо вентилятора 140Ф*60Т	KSO 100/150	Fan Wheel 140Ф*60Т
26	H870030024		Крышка горелки	KSO 100/150	Burner cover
27	S461100002		Гидравлический цилиндр	KSO 100/150	Hydraulic cylinder
28	S414100006		Трубка управления воздушной заслонкой	KSO 100/150	COPPER PIPE ASS'Y (BURNER)
29	H870030020		Воздушная заслонка	KSO 100/150	Air damper



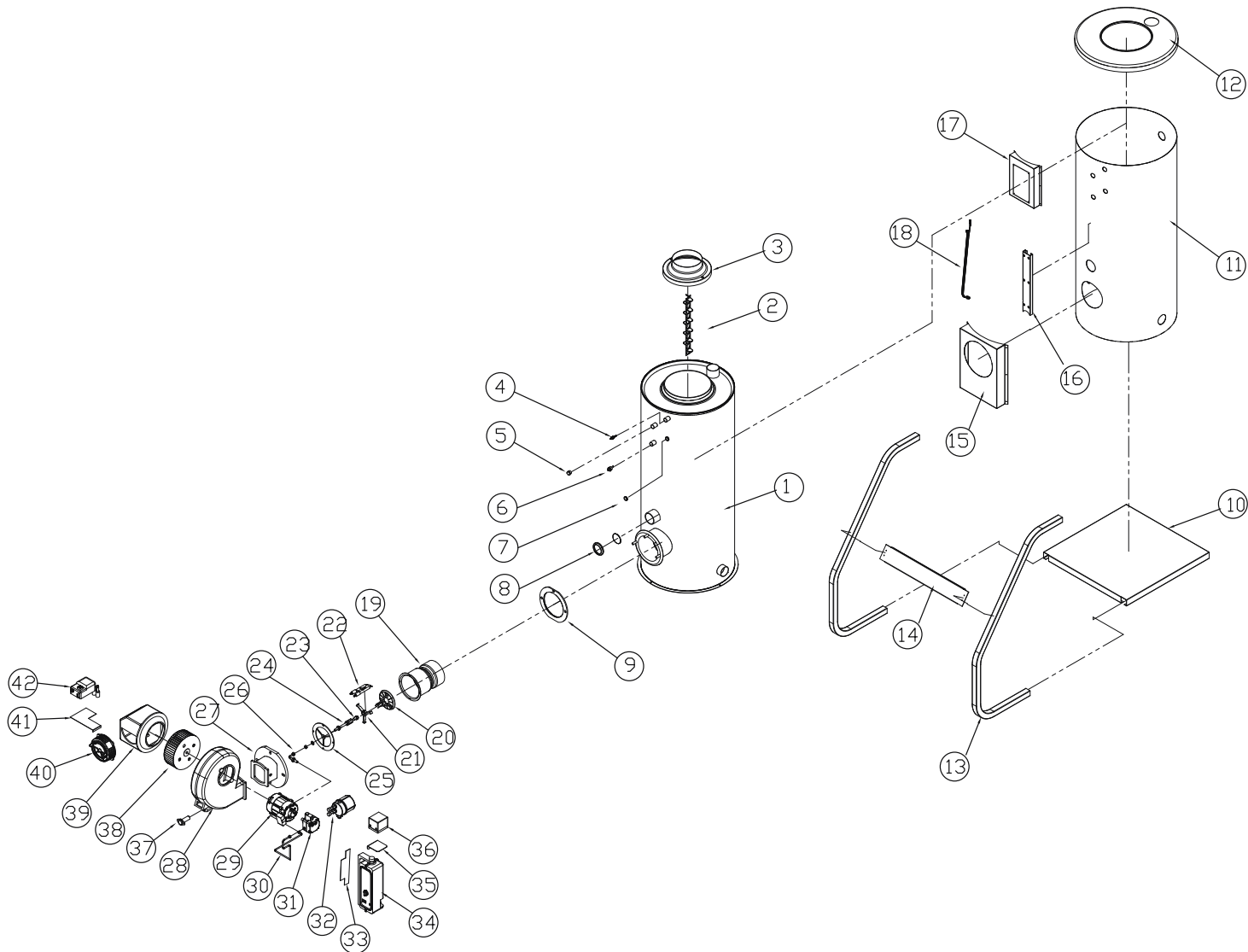


# KSO 100/150

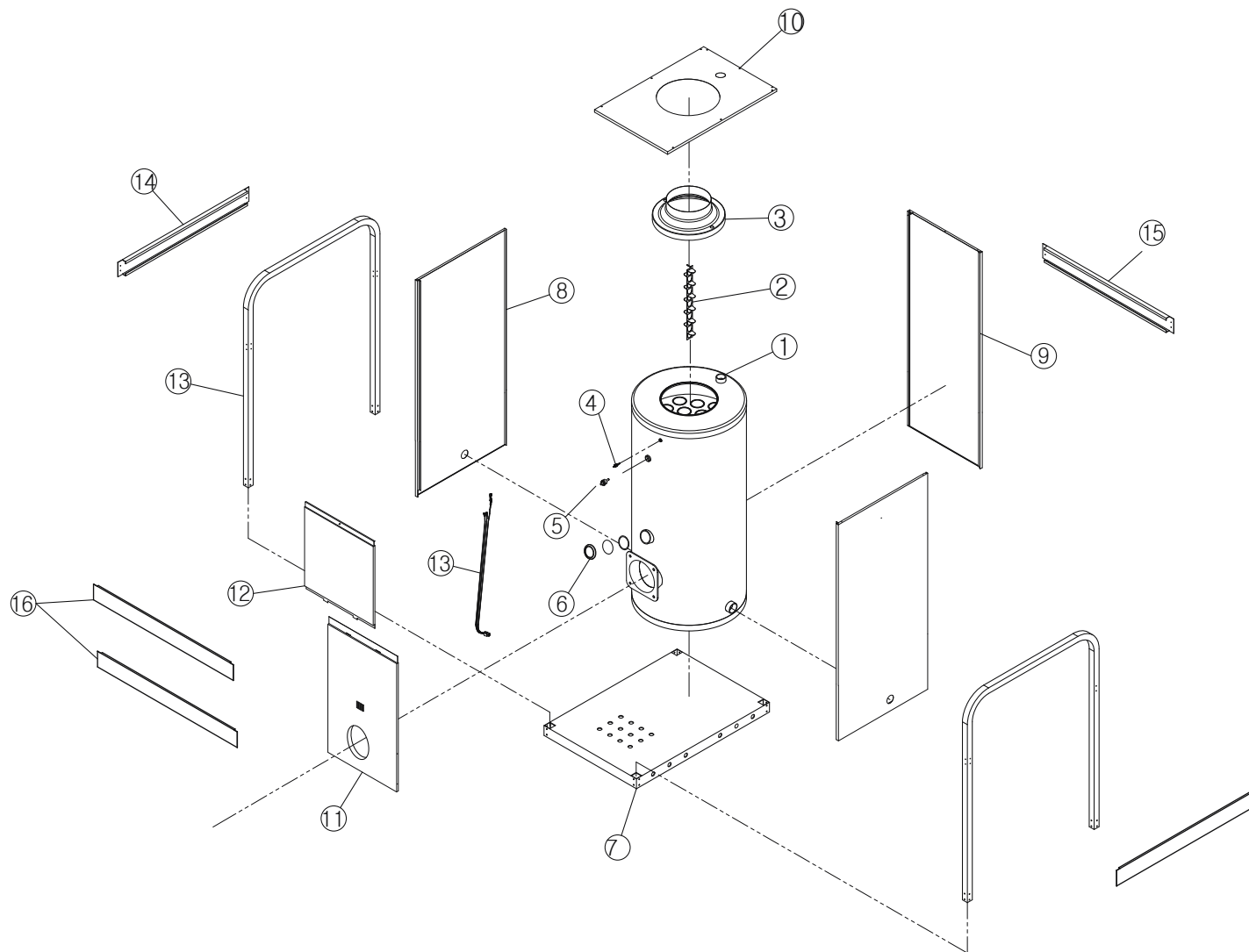
No.	Артикул	Устаревший артикул	Наименование (RUS)	Модель	Description (ENG)
30	S213100004		Электродвигатель КМ-401-Р	KSO 100/150	Electric motor KM-401-P
31	S482100010		Кроштейн трансформатора розжига	KSO 100/150	Ignition transformer bracket
32	S222100013		Трансформатор розжига EI-C50	KSO 100/150	Transformer ignition EI-C50
33	S314100013		Датчик пламени CDS-010	KSO 100/150	Flame detector CDS-010
34	S482100008		Кроштейн	KSO 100	Bracket
35	S151100003		Топливный насос BFP-52K	KSO 100/150	Fuel pump BFP-52K
36	S482100009		Кроштейн	KSO 150	Bracket
37	S263100001		Реле циркуляционного насоса 723*220V	KSO 100/150	Relay of the circulation pump 723*220V
extra	S159100002		Катушка топливного насоса соленоидная BFP-52K	KSO 100/150	Gear Pump Coil for BFP-52K
extra	H850150015		Муфта топливного насоса	KSO 100/150	Coupling



№.	Артикул	Устаревший артикул	Наименование (RUS)	Модель	Description (ENG)
2	H330020003		Турбулизатор	KSO 200	Buffle Plate
3	H280020003		Крышка шумоглушителя	KSO 200	Silence Cover
4	S312100011		Датчик низкого уровня воды	KSO 200	Low Water Level Sensor
5	S311100004		Датчик температуры теплоносит. 3.56DT-500C	KSO 200	Temperature of the coolant sensor
6	S529100002		15А Пробка	KSO 200	15A Plug
8	H280010001		Контрольное окно	KSO 200	Control window
9	S554100009		Уплотнительная прокладка горелки	KSO 200	Sealing burner gasket(100~150K)
18	S275100004		Провода СТХ-4000MVG	KSO 200	Wire CTX-4000MVG
19	S483100003		Труба сгорания	KSO 200	Combustion tube
20	S481100006		Стабилизатор	KSO 200	Stabilizer
21	H870030026		Стабилизатор	KSO 200	Stabilizer
22	S332100003		Электроды розжига	KSO 200	Ignition electrodes
23	S181100024		Форсунка 5.50*60 ° H	KSO 200	Nozzle 5.50*60 ° H
24	S442100003		Адаптер с форсунками	KSO 200	Nozzle adapter
26	S414100016		Топливная трубка	KSO 200	COPPER PIPE ASS'Y
29	S213100011		Электродвигатель КМ-401-Р	KSO 200	Electric motor KM-401-P
30	S414100015		Топливная трубка	KSO 200	COPPER PIPE ASS'Y (for Burner)
31	S151100002		Топливный насос BFP-52K	KSO 200	Fuel pump BFP-52K
32	H850090007		Топливный фильтр	KSO 200	Oil Filter
33	H310240001		Кронштейн блока управления	KSO 200	Bracket of Controller

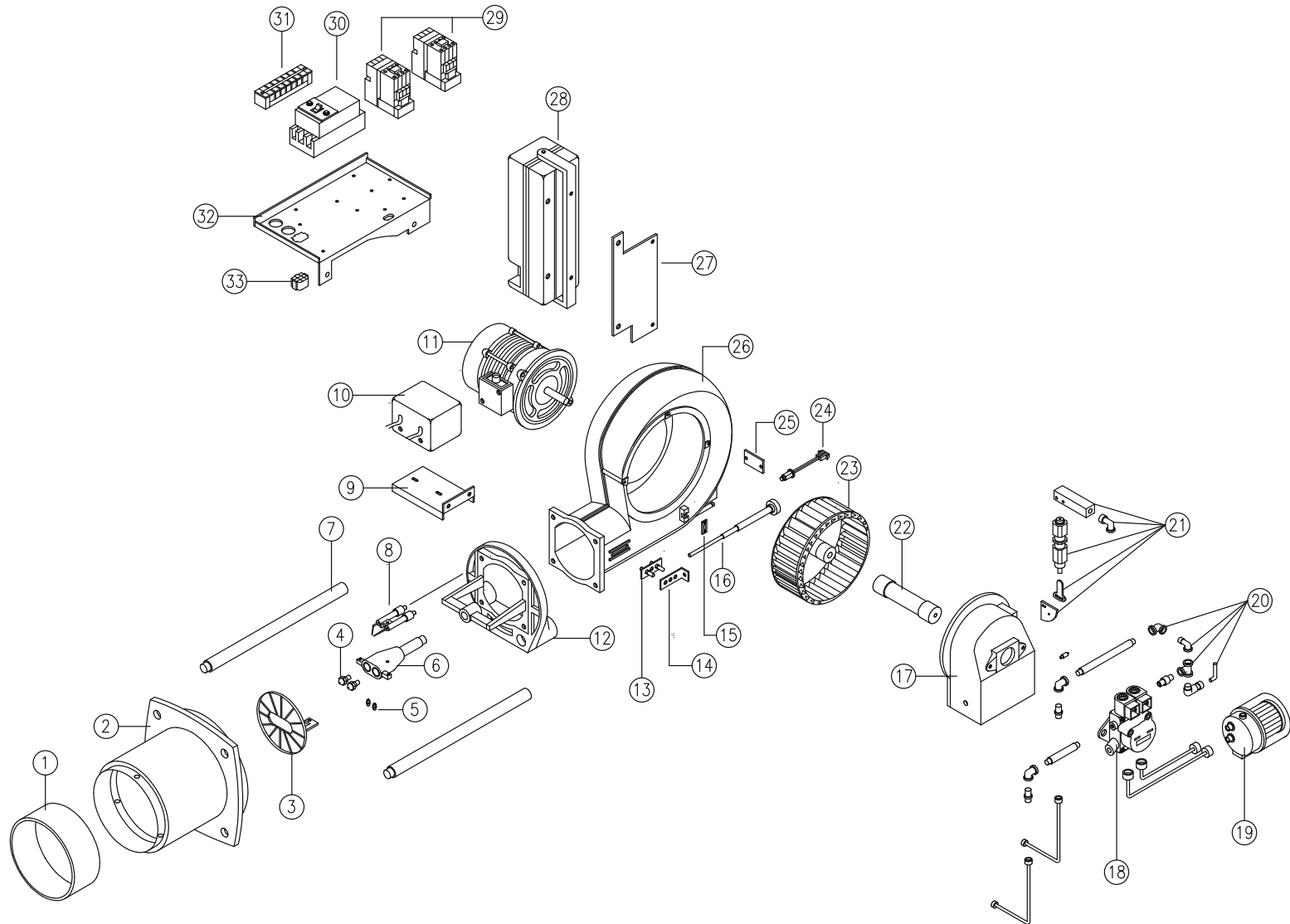


№.	Артикул	Устаревший артикул	Наименование (RUS)	Модель	Description (ENG)
34	S111210001		Блок управления СТХ-4000MVG	KSO 200	Control block CTX-4000MVG
36	S263100001		Силовой трансформатор 723*220V	KSO 200	Relay of the circulation pump 723*220V
37	S314100006		Датчик пламени CDS-010	KSO 200	Flame detector CDS-010
38	S472100010		Колесо вентилятора 140Ф*60Т	KSO 200	Fan Wheel 140Ф*60Т
40	S322100009		Воздушная заслонка DA-010	KSO 200	Air damper DA-010
41	S482100010		Кроштейн трансформатора розжига	KSO 200	Ignition transformer bracket
42	S222110001		Трансформатор розжига EI-C50	KSO 200	Transformer ignition EI-C50
extra	S159100002		Катушка топливного насоса соленоидная	KSO 200	Gear Pump Coil for BFP-52K
extra	H850150015		Муфта топливного насоса	KSO 200	Coupling



# KSO 300/400

No.	Артикул	Устаревший артикул	Наименование (RUS)	Модель	Description (ENG)
4	S312100011		Датчик низкого уровня воды WL-100	KSO 300/400	Low Water Level Sensor WL-100
5	S311100004		Датчик температуры теплоносит. 3.56DT-500C	KSO 300/400	Temperature of the coolant sensor 3.56DT-500C

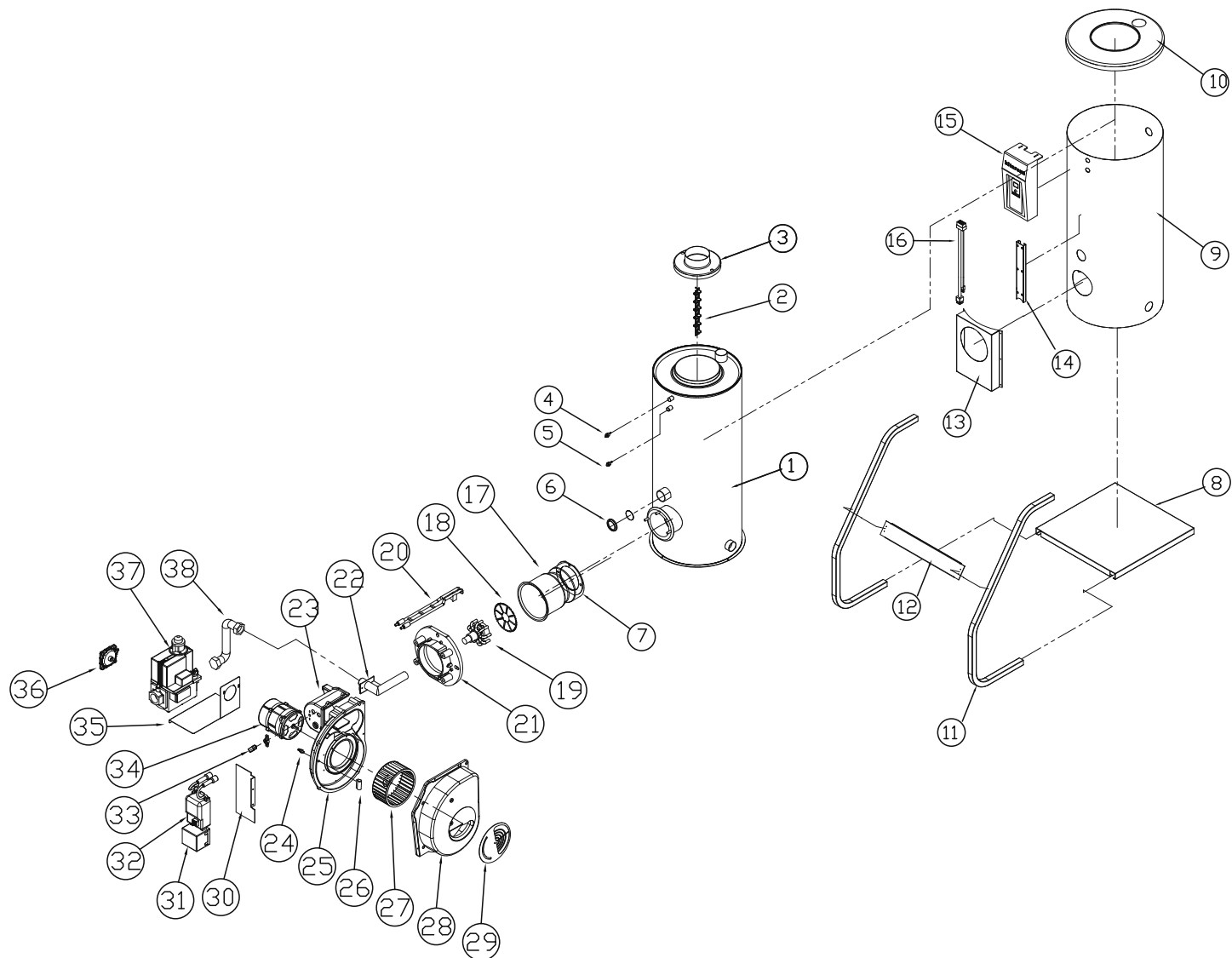




№.	Артикул	Устаревший артикул	Наименование (RUS)	Модель	Description (ENG)
4	S181100023		Форсунка 4.5*60 ° H	KSO 300	Nozzle 4.5*60 ° H
8	S331100003		Электроды розжига	KSO 300/400	Ignition rod
10	S222100015		Трансформатор розжига EI-100L	KSO 300/400	Ignition transformer EI-100L
11	S211100001		Электродвигатель Acotech-450W	KSO 300	Electric motor Acotech-450W
11-1	S211100002		Электродвигатель Acotech-750W	KSO 400	Electric motor Acotech-750W
18	S151100004		Топливный насос A2L75C	KSO 300/400	Fuel pump A2L75C
19	H850090007		Топливный фильтр (100к)	KSO 300/400	Oil Filter (100k)
22	H300320001		Муфта переходная для топливного насоса	KSO 300/400	Socket for Oil pump
24	S314100006		Датчик пламени	KSO 300/400	Flame detector
28	S111210004		Блок управления CTC-2201L	KSO 300/400	Control CTC-2201L
41	S181100024		Форсунка 5.5*60 ° H (для 1-й ступени)	KSO 400	Nozzle 5.5*60 ° H
42	S181100026		Форсунка 6.0*60 ° H (для 2-й ступени)	KSO 400	Nozzle 6.0*60 ° H
extra	S422100004		Топливная трубка PF1/4"*5Ф*1000L	KSO 300/400	Oil Hose PF1/4"*5Ф*1000L
extra	E31E100013		Циркуляционный насос PH-251-E	KSO 300/400	Circulation Pump PH-251-E
extra	S121110005		Комнатный Термостат CTR-900	KSO 300/400	Room Thermostat CTR-900

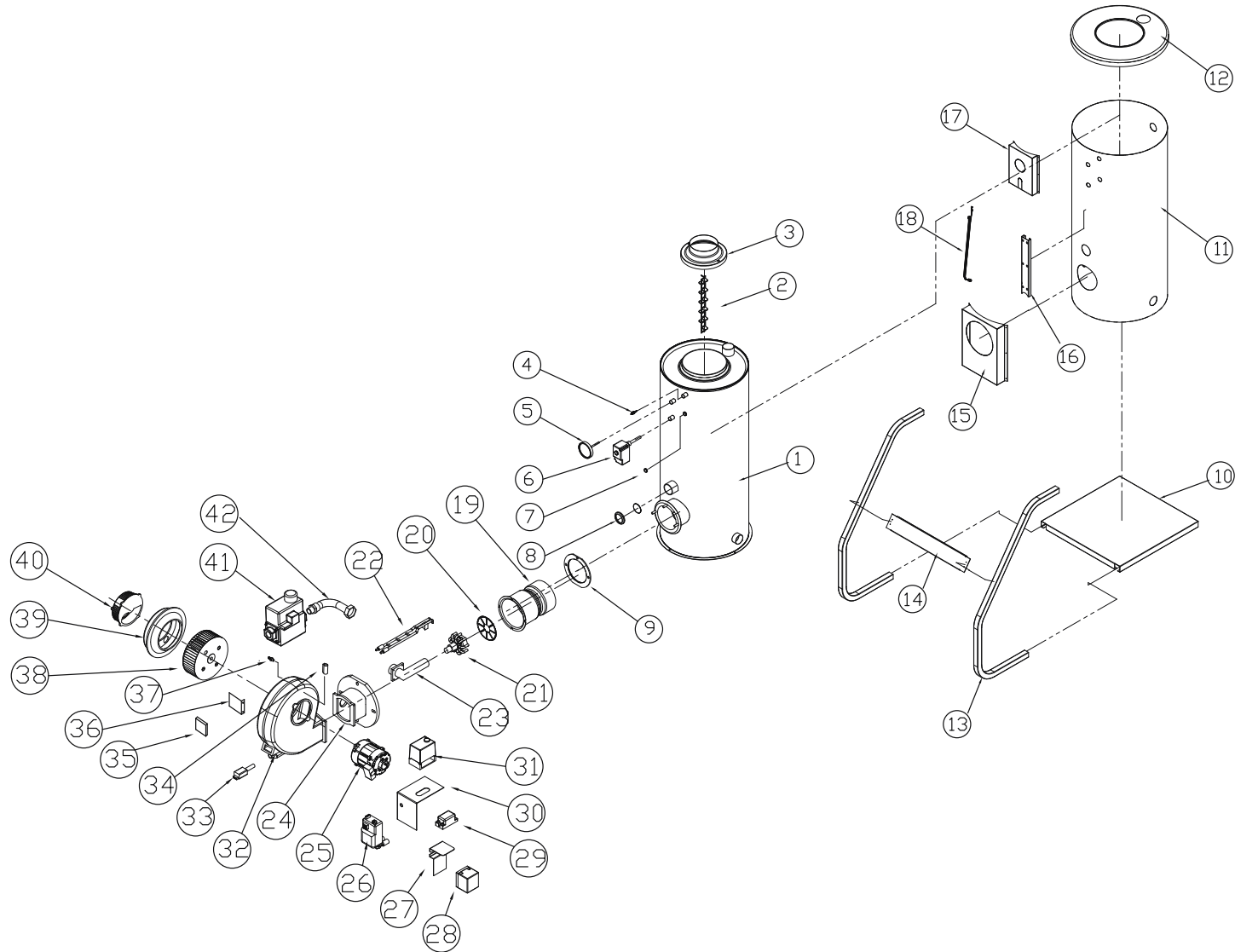


№.	Артикул	Устаревший артикул	Наименование (RUS)	Модель	Description (ENG)
2	S431100011		Турбулизатор 31*11	KSG 50/70	Baffle Plate 31*11
4	S312100011		Датчик низкого уровня воды WL-100	KSG 50/70	Low Water Level Sensor WL-100
5	S311100011		Датчик температуры теплоносителя OS-200	KSG 50/70	Temperature of the coolant sensor OS-200
7	S554100008		Прокладка (Горелка)	KSG 50/70	Gasket (Burner)
15	S111210028		Блок управления GTX-4000MVR	KSG 50/70	Control GTX-4000MVR
19	S182200005		Форсунка	KSG 50/70	Nozzle
20	S334100002		Электроды розжига	KSG 50/70	Ignition rod
29	S314200008		Датчик пламени RS-200	KSG 50/70	The flame detector RS-200
31	S224100009		Трансформатор розжига EI-G51B	KSG 50/70	ignition transformer EI-G51B
32	S213100001		Электродвигатель KM-201-P	KSG 50/70	electric motor KM-201-P
34	S172110001		Газовый клапан VR-4605CB	KSG 50/70	Gas Valve VR-4605CB
extra	S121110028		Комнатный Термстат CTR-5900	KSG 50/70	Room Controller CTR-5900

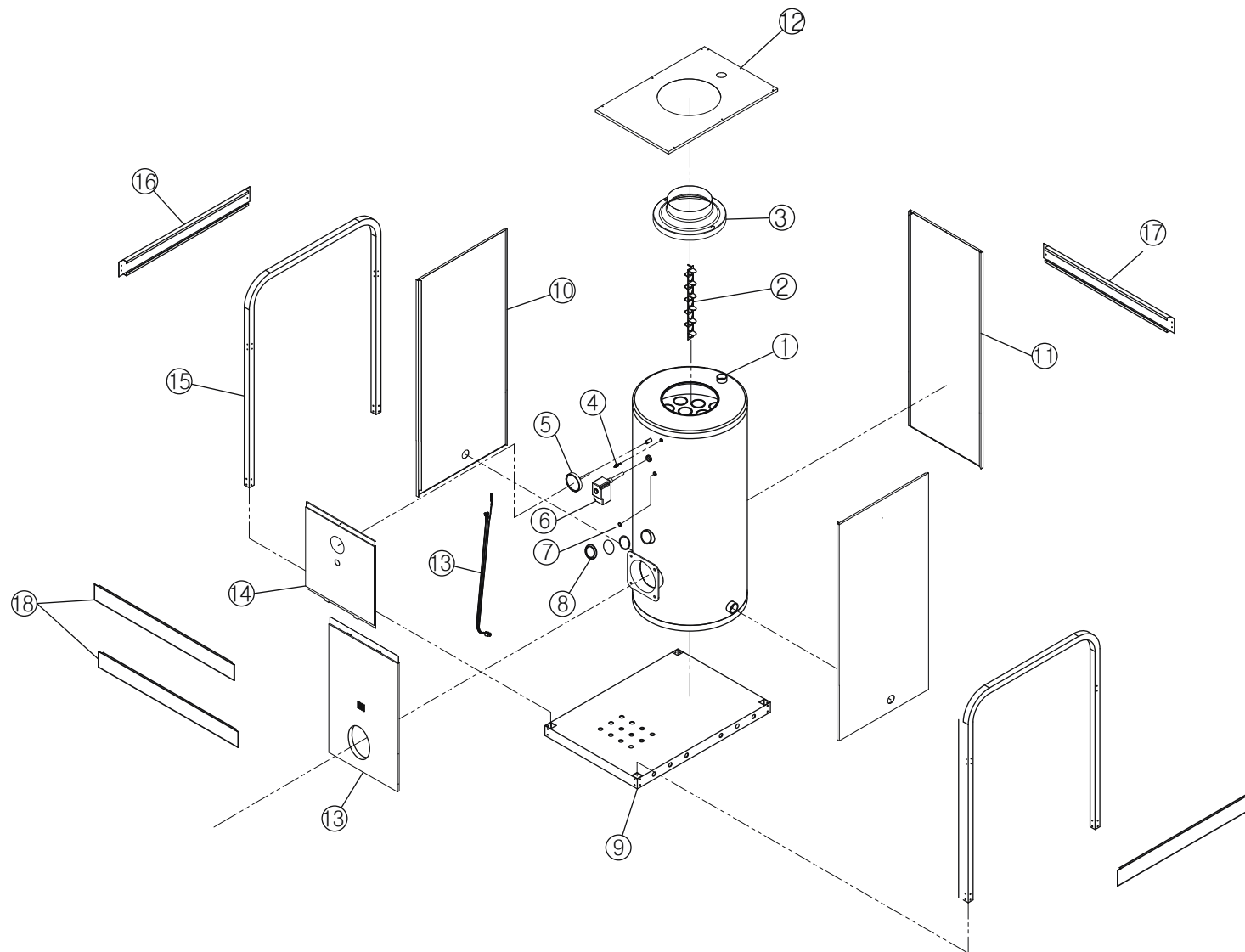


# KSG 100/150

№.	Артикул	Устаревший артикул	Наименование (RUS)	Модель	Description (ENG)
2	H330020003		Турбулизатор	KSG 100/150	Buffle Plate
4	S312100011		Датчик низкого уровня воды WL-100	KSG 100/150	Low Water Level Sensor WL-100
5	S311100011		Датчик температуры теплоносителя OS-200	KSG 100/150	Temperature of the coolant sensor OS-200
7	S554100009		Прокладка (Горелка)	KSG 100/150	Gasket (Burner)
15	S111210028		Блок управления GTX-4000MVR	KSG 100/150	Contro IGTX-4000MVR
19	S182200010		Форсунка	KSG 100/150	Nozzle
20	S334100003		Электроды розжига	KSG 100/150	Ignition rod
32	S224100010		Трансформатор розжига EI-G51	KSG 100/150	ignifion transformer EI-G51
33	S314200008		Датчик пламени RS-200	KSG 100/150	The flame detector RS-200
34	S213100004		Электродвигатель KM-401-P	KSG 100/150	electric motor KM-401-P
37	S172100003		Газовый клапан VR-420AB	KSG 100/150	Gas Valve VR-420AB
extra	S121110028		Комнатный Термстат CTR-5900	KSG 100/150	Room Controller CTR-5900



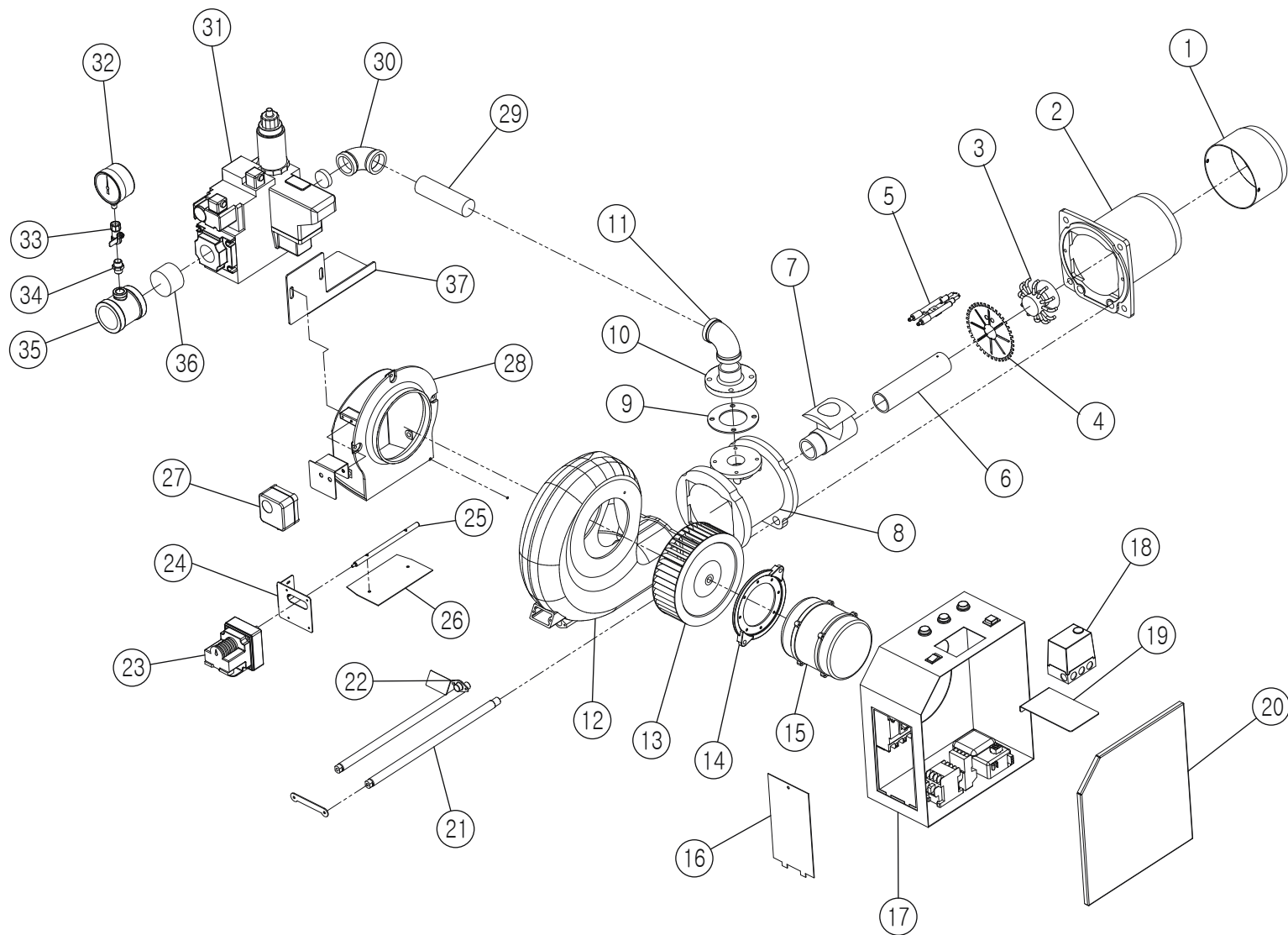
№.	Артикул	Устаревший артикул	Наименование (RUS)	Модель	Description (ENG)
2	H330020003		Турбулизатор	KSG 200	Buffle Plate
4	S312100011		Датчик низкого уровня воды WL-100	KSG 200	Low Water Level Sensor WL-100
5	S311100004		Датчик температуры теплоносителя 3.56DT-500C	KSG 200	Temperature of the coolant sensor 3.56DT-500C
9	S554100009		Прокладка (Горелка)	KSG 200	Gasket (Burner)
21	S182200006		Форсунка	KSG 200	Nozzle
22	S334100003		Электроды розжига	KSG 200	Ignition rod
25	S213100011		Электродвигатель KM-503-P	KSG 200	electric motor KM-503-P
26	S224100007		Трансформатор розжига KI-G100L	KSG 200	ignition transformer KI-G100L
31	S115100007		Блок управления MMG811 MOD.63	KSG 200	Control MMG811 MOD.63
33	S311400005		Датчик пламени	KSG 200	The flame detector
41	S172100004		Газовый клапан VR-425AB	KSG 200	Gas Valve VR-425AB
extra	S121110019		Комнатный Термстат	KSG 200	Room Controller





# KSG 300/400

No.	Артикул	Устаревший артикул	Наименование (RUS)	Модель	Description (ENG)
5	S311100004		Датчик температуры теплоносит. 3.56DT-500C	KSG 300/400	Temperature of the coolant sensor 3.56DT-500C
4	S312100011		Датчик низкого уровня воды WL-100	KSG 300/400	Low Water Level Sensor WL-100

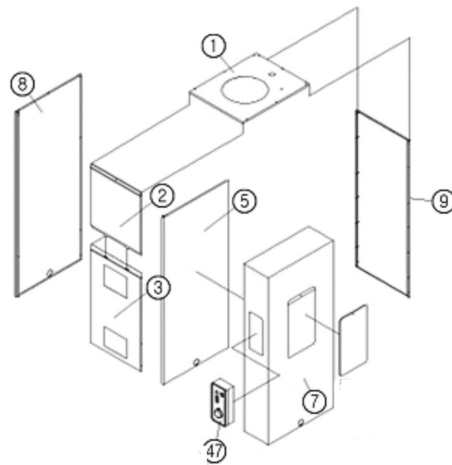


# KSG 300/400

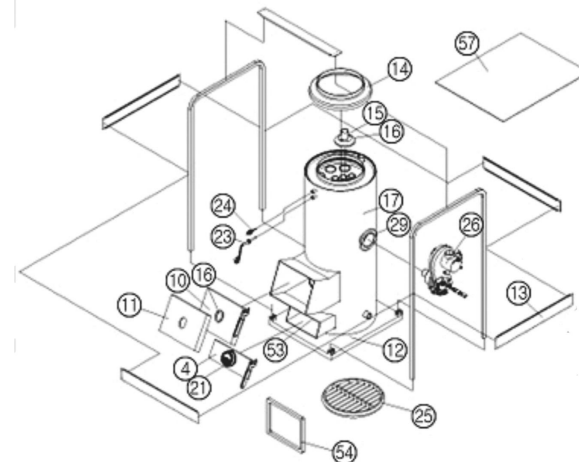
№.	Артикул	Устаревший артикул	Наименование (RUS)	Модель	Description (ENG)
3	S182200007		Форсунка	KSG 300/400	Nozzle
5	S334100001		Электроды розжига	KSG 300/400	Ignition rod
15	S211100002		Электродвигатель (Acotech-750W)	KSG 300/400	Electric motor (Acotech-750W)
18	S115100007		Блок управления MMG811 MOD.63	KSG 300/400	Control MMG811 MOD.63
22	S311400005		Датчик пламени	KSG 300/400	Flame detector
31	S172100005		Газовый клапан MB-415	KSG 300/400	Gas Valve MB-415
33	S323100097		Шаровой кран 3/8_KS	KSG 300/400	Valve (ball type) 3/8_KS
extra	S444100008		Коллектор с форсунками в сборе	KSG 300/400	Nozzle adapter
extra	S554100010		Прокладка (Горелка)	KSG 300/400	Gasket (Burner)
extra	S224100007		Трансформатор розжига KI-G100L	KSG 300/400	Ignition transformer KI-G100L



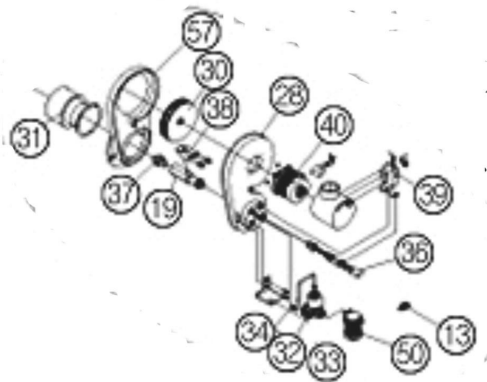
Корпус стр. 76-77



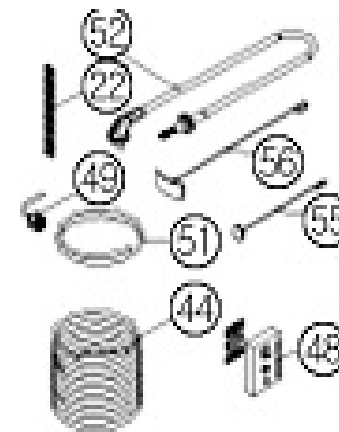
Теплообменник стр. 78-81



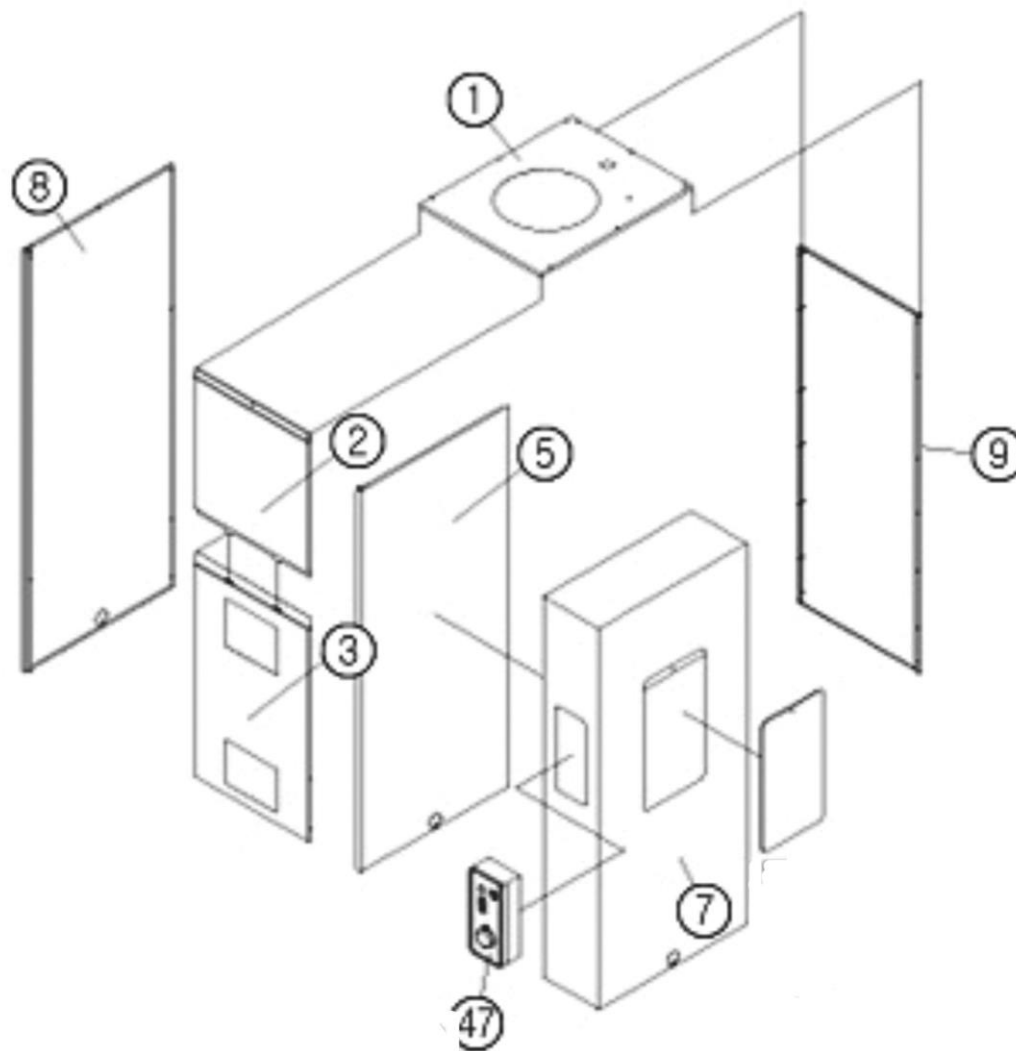
Горелка стр. 82-83



Дополнит. комплектующие стр. 84-85



# Корпус в сборе KRM 30/70

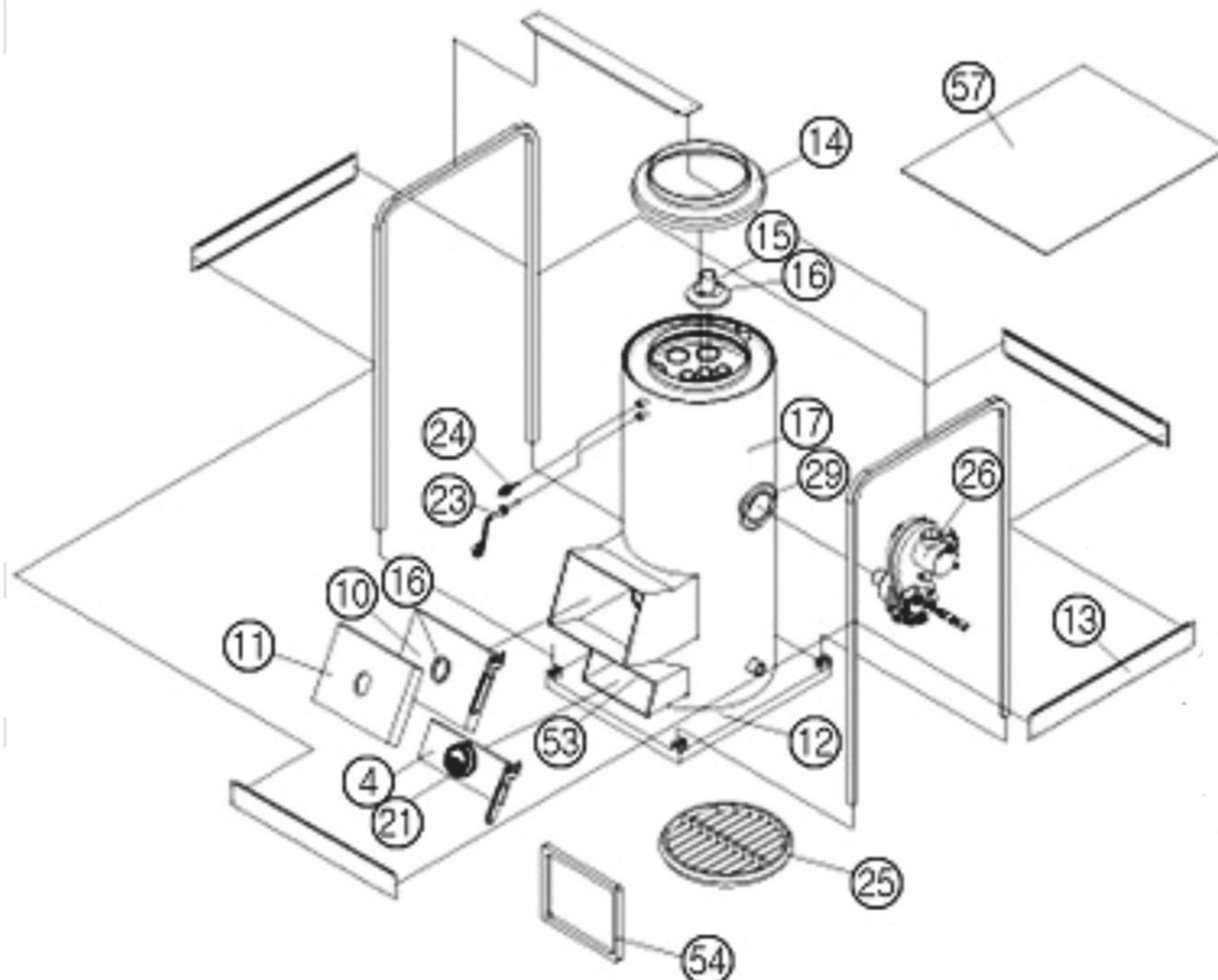


Для получения дополнительной информации: [support@kituramirus.ru](mailto:support@kituramirus.ru) и 8-800-707-25-02  
г. Москва, 117393, ул. Профсоюзная 56, БЦ, Cherry Tower

# Корпус в сборе KRM 30/70

№.	Артикул	Устаревший артикул	Наименование (RUS)	Модель	Description (ENG)
1	H260340011		Верхняя крышка	KRM 30	Top cover
1-1	H260340002		Верхняя крышка	KRM 70	Top cover
3	H260540011		Дверце горелки	KRM 30	Door (Burner)
5	H260540005		Корпус (правый)	KRM 30	Case(Right Side)
8	H260550004		Корпус (левый)	KRM 30	Case(Left Side)
8-1	H260550001		Корпус (левый)	KRM 70	Case(Left Side)
7	H260540012		Корпус (правый)	KRM 30	Case (Right-Front Side)
9	H260560001		Корпус(задний)	KRM 70	Case(Back Side)
47	S112100001		Блок управления CTC-3202	KRM 30/70	Control block CTC-3202

## Теплообменник в сборе KRM 30/70

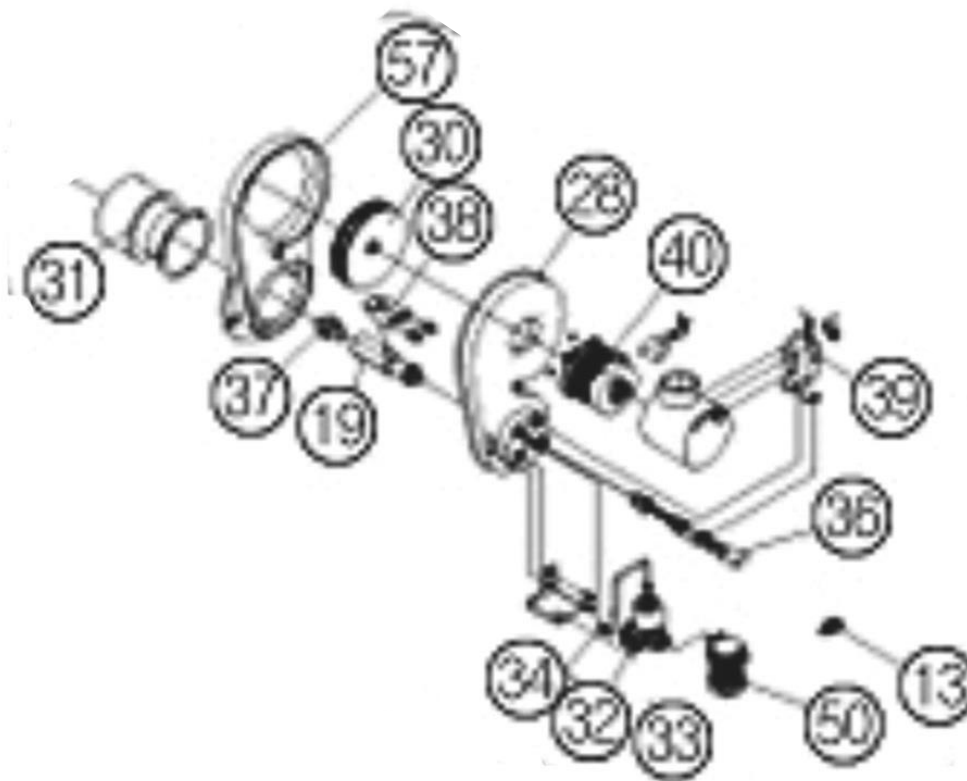




# Теплообменник в сборе KRM 30/70

No.	Артикул	Устаревший артикул	Наименование (RUS)	Модель	Description (ENG)
4	H260410001		Дверце зольного ящика	KRM 30	Door ash drawer
4-1	H260410002		Дверце зольного ящика	KRM 70	Door ash drawer
10	H260630001		Дверце загрузки топлива	KRM 30	Door (Inserting fuel)
11	H260620001		Панель дверца загрузки топлива	KRM 30	Door Cover (Inserting fuel)
12	H260220006		Основание котла 30	KRM 30	The base of the boiler 30
12-1	H260220002		Основание котла 70	KRM 70	The base of the boiler 70
14	H260690001		Крышка шумоглушителя 200ММ	KRM 30	Silence Cover 200MM
14-1	H260690002		Крышка шумоглушителя 270ММ	KRM 70	Silence Cover 270MM
15	H260090001		Шумоглушитель	KRM 30	Silencer
16	H260730001		Комплектация крышки шумоглушителя	KRM 70	Complex (Silence cover)
16	H280010003		Контрольное окно	KRM 30/70	Control window
17	H260360003		Теплообменник 30	KRM 30	HEAT EXCHANGER 30
17-1	H260360002		Теплообменник 70	KRM 70	HEAT EXCHANGER 70
21	S322100010		Воздушная заслонка DA-020	KRM 30/70	Air damper DA-020
23	S311100011		Датчик температуры теплоносителя OS-200	KRM 30	Temperature of the coolant sensor OS-200
23-1	S311100004		Датчик температуры теплоносит. 3.56DT-500C	KRM 70	Temperature of the coolant sensor 3.56DT-500C
24	S312100011		Датчик низкого уровня воды WL-100	KRM 30/70	Low Water Level Sensor WL-100
25	S489100004		Колосник	KRM 30	Roastal 30
25-1	S489100005		Колосник	KRM 70	Roastal 70
26	H260290001		Горелка 30	KRM 30	Burner 30
26-1	H300220008		Горелка 70	KRM 70	Burner 70
29	S554100001		Уплотнительная прокладка горелки	KRM 30	Sealing burner gasket 30
29-1	S554100008		Уплотнительная прокладка горелки	KRM 70	Sealing burner gasket 70
29-2	S554100013		Уплотнительная прокладка вентилятора	KRM 30	Sealing fan gasket30
53	S566100001		Огнеупорная смесь	KRM 30/70	Refractory material
54	S557100004		Асбестовый шнур "5/8"	KRM 30/70	Asbestos cord "5/8"

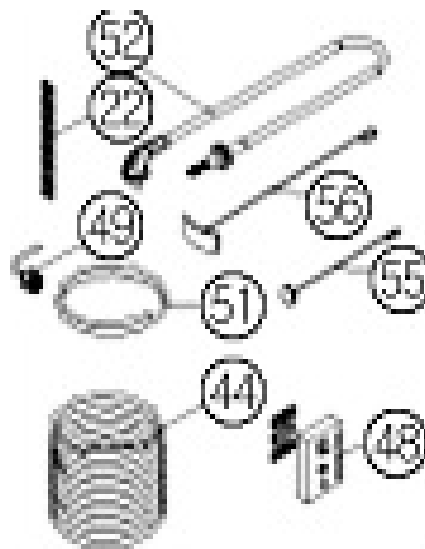
# Горелка в сборе KRM 30/70



# Горелка в сборе KRM 30/70

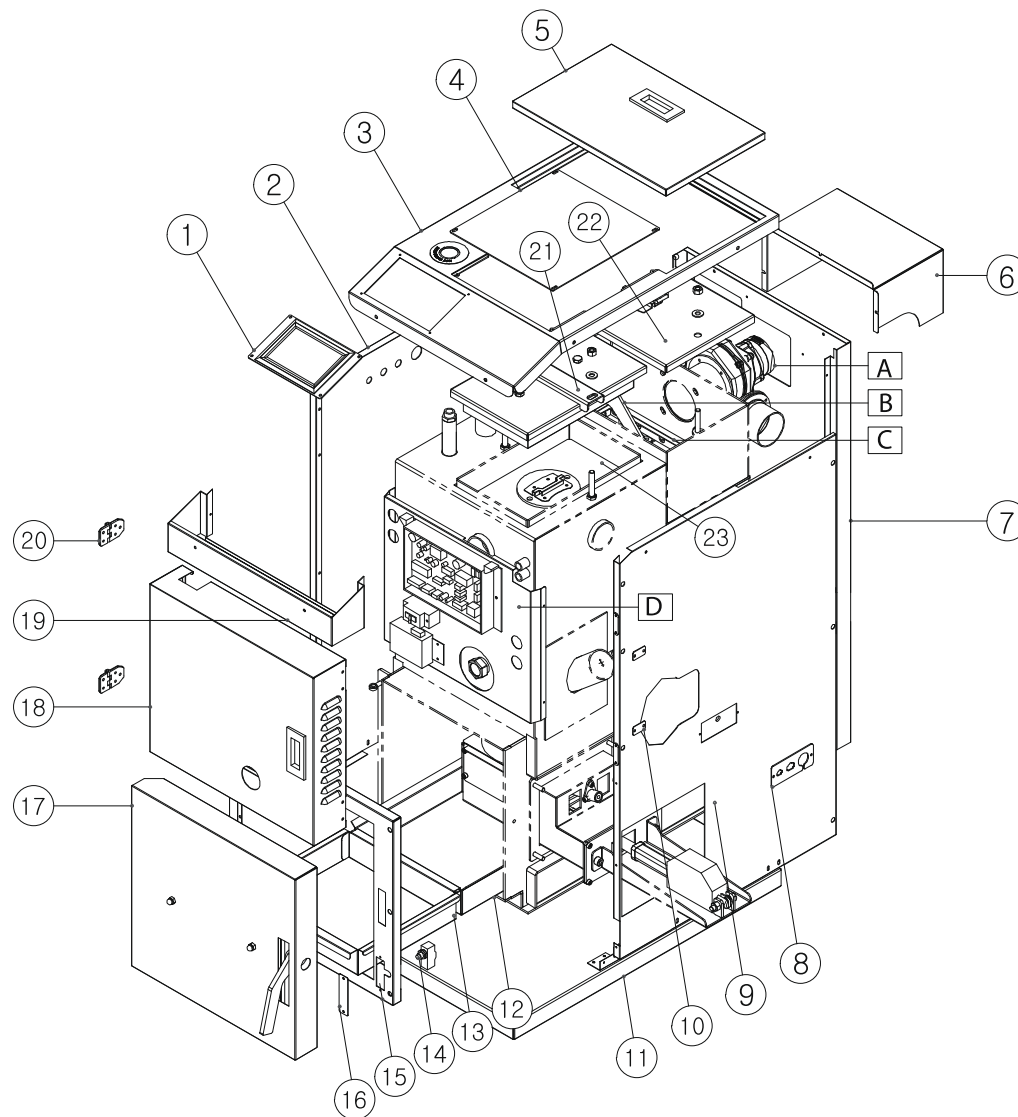
№.	Артикул	Устаревший артикул	Наименование (RUS)	Модель	Description (ENG)
19	S441100001		Адаптер с форсунками 30	KRM 30	Nozzle adapter 30
19-1	S442100001		Адаптер с форсунками 70	KRM 70	Nozzle adapter 70
28	H870040003		Крышка горелки (верхняя)	KRM 30	Burner Body (top)
30	S471100008		Колесо вентилятора 30	KRM 30	Fan wheel 30
30-1	S472100003		Колесо вентилятора 70	KRM 70	Fan wheel 70
31	H300250010		Труба сгорания 30	KRM 30	Combustion tube 30
31-1	H300250002		Труба сгорания 70	KRM 70	Combustion tube 70
32	S141200001		Электрический топливный насос 10K 0.5G	KRM 30	Electronic Pump 10K 0.5G
34	S414100018		Трубка управления воздушной заслонки	KRM 30	COPPER PIPE ASS'Y 30
34-1	S414100006		Трубка управления воздушной зас. 5Ф	KRM 70	COPPER PIPE ASS'Y 5Ф
34-2	S414100007		Трубка управления воздушной зас.3Ф	KRM 70	COPPER PIPE ASS'Y 3Ф
37	S181100004		Форсунка 0.50*60 ° H	KRM 30	Nozzle 0.50*60 ° H
37-1	S181100017		Форсунка 2.00*60 ° H	KRM 70	Nozzle 2.00*60 ° H
38	S331100001		Электроды розжига_30	KRM 30	Ignition electrodes 30
38-1	S332100001		Электроды розжига_70	KRM 70	Ignition electrodes 70
39	S141210001		Электрический топливный насос 2.00*60 ° H	KRM 30	Electronic Pump 2.00*60 ° H
39-1	S151100003		Топливный насос BFP-52K	KRM 70	Fuel pump BFP-52K
40	S212100001		Электродвигатель KM-042-P	KRM 30	Electric motor KM-042-P
40-1	S213100001		Электродвигатель KM-201-P	KRM 70	Electric motor KM-201-P
50	S571200001		Топливный фильтр	KRM 30/70	Oil filter
57	H870040001		Крышка горелки(нижняя)	KRM 30	Burner Body (Bottom)

# Дополнительные комплектующие KRM 30/70



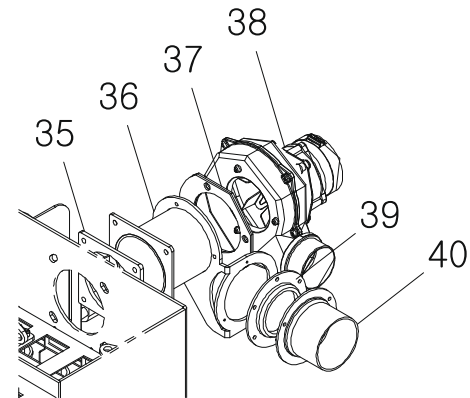
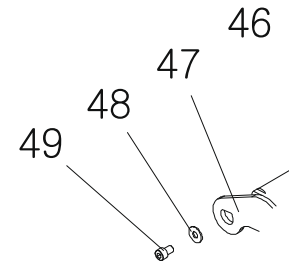
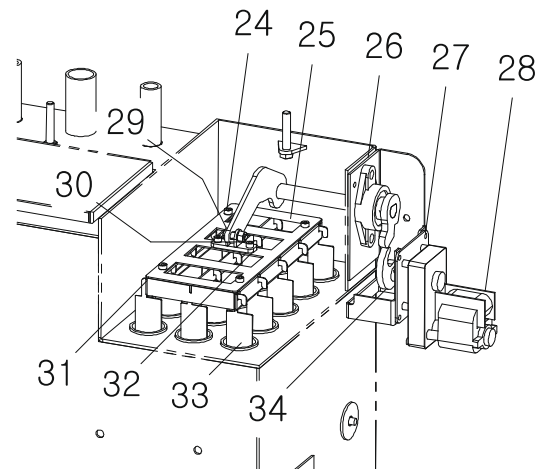
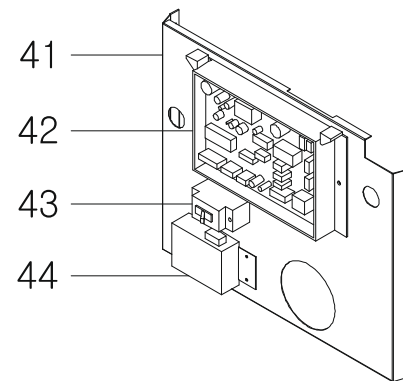
## Дополнительные комплектующие KRM 30/70

№.	Артикул	Устаревший артикул	Наименование (RUS)	Модель	Description (ENG)
22	S432100006		Турбулизатор	KRM 30	Buffle Plate
49	S272100001		Провода CTC-3202 (30)	KRM 30	Wire CTC-3202 (30)
51	S422100005		Топливный шланг 2SF (SUS)	KRM 30	Oil hose 2SF (SUS)
52	S261100001		Сетевой шнур 7А*2.25М	KRM 30	Power Plug 7A*2.25M
49-1	S272100002		Провода CTC-3202 (70)	KRM 70	Wire CTC-3202 (70)
51-1	S422100006		Топливный шланг 5М	KRM 70	Oil hose 5M
52-1	S261100002		Сетевой шнур 7А*3М	KRM 70	Power Plug 7A*3M



# KRP 20/50

No.	Артикул	Устаревший артикул	Наименование (RUS)	Модель	Description (ENG)
14	S264100035		Термоограничитель KH-9015-PB	KRP 20/50	Limit switch KH-9015-PB
37	S554100065		Уплотнительная прокладка для вентилятора 5Т	KRP 20/50	Gasket for ventilator 5T
38	S241100044		Вентилятор	KRP 20	Ventilator 2000P1
38-1	S241100046		Вентилятор	KRP 50	Ventilator 3000P1
39	S552100074		Уплотнительная прокладка патрубка 3Т	KRP 20/50	Gasket for Exhaust outlet 3T
40	H870060010		Патрубок дымохода	KRP 20/50	Exhaust outlet
42	S115900028		Главный блок управления NPB-150	KRP 20/50	Main Controller NPB-150
43	S262200004		Выключатель SG-32NC	KRP 20/50	Circuit breaker SG-32NC
46	S489100270		Подшипник UCFL-204	KRP 20/50	Unit bearing UCFL-204
49	S533100034		Накидная гайка (M8) 2Т*8.5*21 P/W	KRP 20/50	Cap nut(M8) 2T*8.5*21 P/W
extra	S564100092		Уплотнительная прокладка Ø132.3*30Т	KRP 20	Cap Ø132.3*30T
extra	S554100082		Прокладка горелки 5Т*237*206	KRP 20	Gasket for burner 5T*237*206
extra	S554100099		Прокладка горелки 5Т*243.5*233	KRP 50	Gasket for burner 5T*243.5*233
extra	S461100005		Актуатор (24V 150mm 1500N)	KRP 20	Actuator (24V 150mm 1500N)
extra	S461100006		Актуатор (24V 180mm 1500N)	KRP 50	DC Actuator (24V 180mm 1500N)
extra	H850130001		Кронштейн фотодатчика	KRP 20/50	Braket for fire viewing
extra	S314200008		Фотодатчик RS-200	KRP 20/50	Sensor for fire viewing RS-200
extra	S215100011		Электродвигатель DAG-6502DHMA	KRP 20	Motor DAG-6502DHMA
extra	S215100015		Электродвигатель DAG-57282NTEA	KRP 50	Motor DAG-57282NTEA
extra	S319300006		Датчик загрузки SLW-100	KRP 20/50	Load detector SLW-100

позиция Апозиция Впозиция Спозиция D



# KRP 20/50

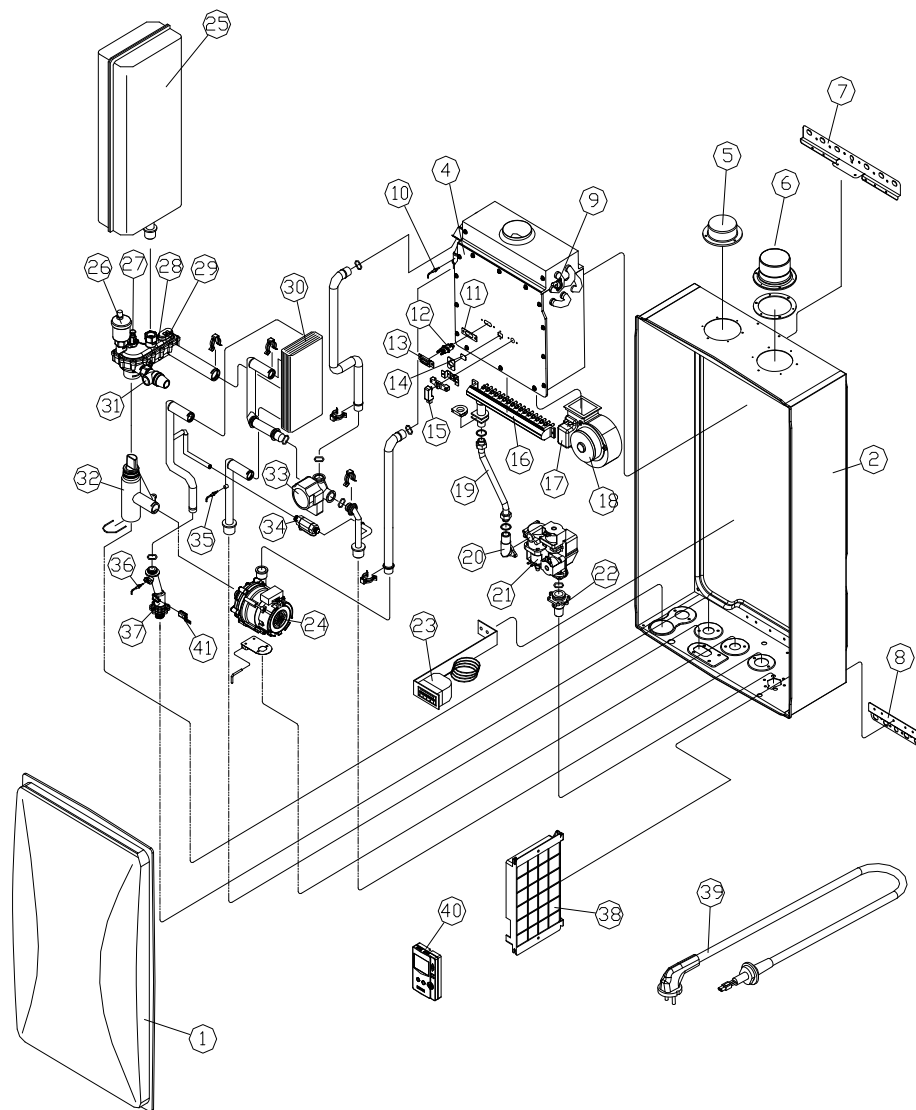
No.	Артикул	Устаревший артикул	Наименование (RUS)	Модель	Description (ENG)
extra	S253200006		Нагреватель 300W-240V-1100	KRP 20/50	Heater 300W-240V-1100
extra	S554100056		Прокладка бункера 198*148	KRP 20/50	Gasket for hopper 198*148
extra	S215100005		Редуктор S8KA200B	KRP 20	Reducer S8KA200B
extra	S215100008		Редуктор E9HK200M	KRP 50	Reducer E9HK200M
extra	S212100012		Питающий мотор S8I25GB	KRP 20	Feeding motor S8I25GB
extra	S215100013		Питающий мотор E9I40PXL-CE	KRP 50	Feeding Motor E9I40PXL-CE
extra	S489100163		Подшипник UCF205	KRP 20/50	Unit bearing UCF205
extra	S552100045		Уплотнитель 95*95	KRP 20/50	Packing 95*95
extra	S489100274		Амортизатор 3KG	KRP 20/50	shock absorber 3KG
extra	S489100275		Кронштейн (R-type)	KRP 20/50	Bracket(R type)
extra	S115900031		Вторичный блок управления HOT-4000P	KRP 20/50	Controller(sub) HOT-4000P
extra	S121110024		Комнатный термостат CTR-5700+	KRP 20/50	Room Controller CTR-5700+

World 3000

**В разработке...**

# World 3000

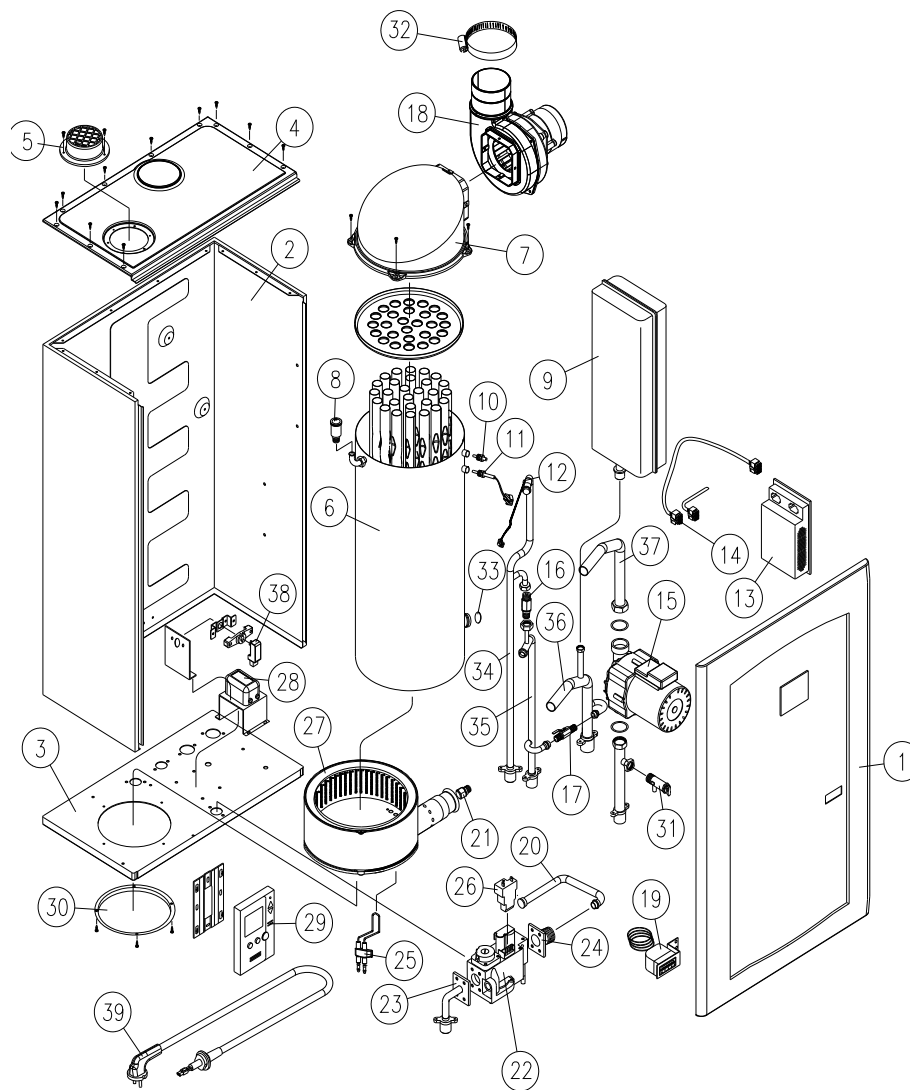
№.	Артикул	Устаревший артикул	Наименование (RUS)	Модель	Description (ENG)
1	S114110008		Блок управления GTX-1500N	World 3000 13/16/20/25/30	Control GTX-1500N
2	S171100001		Газовый клапан VK-8105C	World 3000 13/16/20/25/30	Gas Valve Assy VK-8105C
3	S333100005		Электроды розжига	World 3000 13	SPARK PLUG
3-1	S333100006		Электроды розжига	World 3000 16/20	SPARK PLUG
3-2	S333100007		Электроды розжига	World 3000 25/30	SPARK PLUG
4	S223100002		Трансформатор розжига KI-500 (Gas)	World 3000 13/16/20/25/30	Ignition transformer KI-500 (Gas)
5	S311200007		Датчик температуры теплоносителя GW-300	World 3000 13/16/20/25/30	Temperature of the coolant sensor GW-300
6	S312100011		Датчик низкого уровня WL-100	World 3000 13/16/20/25/30	Low Water Level Sensor WL-100
7	S323100006		Трёх ходовой клапан KTL-300	World 3000 13/16/20/25/30	3 way valve KTL-300
8	S132100022		Циркуляционный насос KPM-101C-1	World 3000 13/16/20/25/30	Circulation Pump KPM-101C-1
9	H110240279		Вентилятор	World 3000 13	Ventilator
9-1	H110180205		Вентилятор	World 3000 16/20	Ventilator
9-2	H110140020		Вентилятор	World 3000 25/30	Ventilator
10	S323100014		Клапан безопасности 2.5 kg/cm <sup>2</sup>	World 3000 13/16/20/25/30	Safety Valve 2.5 kg/cm <sup>2</sup>
11	S325100003		Манометр 4 kg/cm <sup>2</sup>	World 3000 13/16/20/25/30	Pressure gauge 4 kg/cm <sup>2</sup>
12	S322100020		Воздушный клапан 15A	World 3000 13/16/20/25/30	Air vent 15A
13	S121110006		Комнатный термостат CTR-5000	World 3000 13/16/20/25/30	Thermostat CTR-5000
14	S231100001		Силовой трансформатор T-66	World 3000 13/16/20/25/30	Power transformer T-66



Для получения дополнительной информации: [support@kituramirus.ru](mailto:support@kituramirus.ru) и 8-800-707-25-02  
г. Москва, 117393, ул. Профсоюзная 56, БЦ Cherry Tower

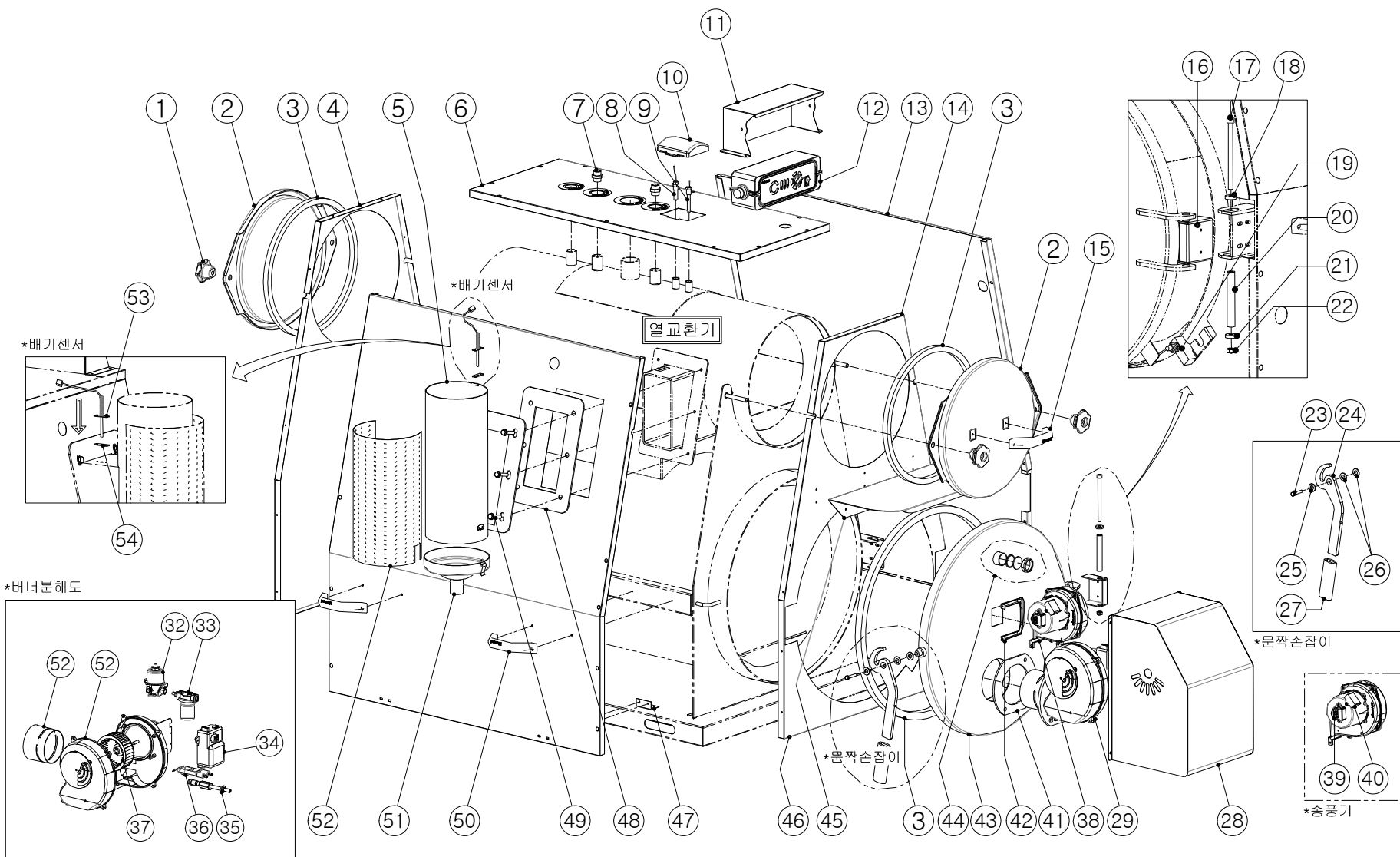
# World 5000

No.	Артикул	Устаревший артикул	Наименование (RUS)	Модель	Description (ENG)
9	S311400009		Датчик перегрева 105°C	World 5000 13/16/20/25/30	Overheating Sensor 105°C
10	S311200011		Датчик температуры теплоносителя GB-610	World 5000 13/16/20/25/30	Temperature of the coolant sensor GB-610
12	S333100005		Электроды розжига	World 5000 13/16/20/25/30	SPARK PLUG
15	S314200007		Датчик пламени RS-100	World 5000 13/16/20/25/30	Photo Sensor RS-100
17	S223100029		Трансформатор розжига EI-820	World 5000 13/16/20/25/30	Ignition transformer EI-820
18	S242100014		Вентилятор KVG-16D	World 5000 13/16/20	Ventilator KVG-16D
18-1	S242100011		Вентилятор KVG-30D	World 5000 25/30	Ventilator KVG-30D
21	S171100005		Газовый клапан UP33-06	World 5000 13/16/20/25/30	Gas Valve Assy UP33-06
23	S325100003		Манометр 4 kg/cm <sup>2</sup>	World 5000 13/16/20/25/30	Pressure gauge 4 kg/cm <sup>2</sup>
24	S132100041		Циркуляционный насос KPM-100-HC	World 5000 13/16/20/25/30	Circulation Pump KPM-100-HC
26	S322100020		Воздушный клапан 15A	World 5000 13/16/20/25/30	Air vent 15A
29	H8550150012	S312100015 H190570002	Датчик низкого уровня (для закрытого расшир бака)	World 5000 13/16/20/25/30	Low Water Level Sensor
31	S323100014		Клапан безопасности 2.5 kg/cm <sup>2</sup>	World 5000 13/16/20/25/30	Safety Valve 2.5 kg/cm <sup>2</sup>
33	S323100039		Трёхходовой клапан 220V	World 5000 13/16/20/25/30	3 way valve 220V
38	S114110018		Блок управления GTX-7050	World 5000 13/16/20/25/30	Control GTX-7050
extra	S121100062		Комнатный Термостат CTR-5700 (World)	World 5000 13/16/20/25/30	Thermostat CTR-5700
extra	S231100005		Силовой Трансформатор	World 5000 13/16/20/25/30	Power transformer



# World Plus

No.	Артикул	Устаревший артикул	Наименование (RUS)	Модель	Description (ENG)
8	S322100020		Воздушный клапан 15A	World Plus 13/16/20/25/30	Air vent 15A
10	S312100011		Датчик низкого уровня WL-100	World Plus 13/16/20/25/30	Low Water Level Sensor WL-100
11	S311200019		Датчик темпер. теплоносит. GW-400	World Plus 13/16/20/25/30	Temperature of the coolant sensor GW-400
11	S311400009		Датчик перегрева 105°C	World Plus 13/16/20/25/30	Overheating Sensor 105°C
13	S114100081		Блок управления GTX-5050N	World Plus 13/16/20/25/30	Control GTX-5050N
15	S131100007		Циркуляционный насос KPM-101-C	World Plus 13/16/20/25/30	Circulation Pump KPM-101-C
17	S323100001		Шаровой кран 1/4"	World Plus 13/16/20/25/30	Ball Valve 1/4"
18	S241100021		Вентилятор AF3-2000C	World Plus 13/16/20/25/30	Ventilator AF3-2000C
19	S325100003		Манометр 4 kg/cm <sup>2</sup>	World Plus 13/16/20/25/30	Pressure gauge 4 kg/cm <sup>2</sup>
22	S171100008		Газовый клапан KSV-15 (220V)	World Plus 13/16/20/25/30	Gas Valve Assy KSV-15 (220V)
25	S333100019		Электроды розжига	World Plus 13	SPARK PLUG
25-1	S333100017		Электроды розжига	World Plus 16/20	SPARK PLUG
25-2	S333100018		Электроды розжига	World Plus 25/30	SPARK PLUG
28	S223100023		Трансформатор розжига SPG-802	World Plus 13/16/20/25/30	Ignition transformer SPG-802
29	S121100062		Комнатный термостат CTR-5700 (World)	World Plus 13/16/20/25/30	Thermostat CTR-5700
31	S323100014		Клапан безопасности 2.5 kg/cm <sup>2</sup>	World Plus 13/16/20/25/30	Safety Valve 2.5 kg/cm <sup>2</sup>
38	S314200007		Датчик пламени RS-100	World Plus 13/16/20/25/30	Photo Sensor RS-100
extra	S323100039		Трёхходовой клапан 220V	World Plus 13/16/20/25/30	3 way valve 220V
extra	S231100005		Силовой трансформатор	World Plus 13/16/20/25/30	Power transformer



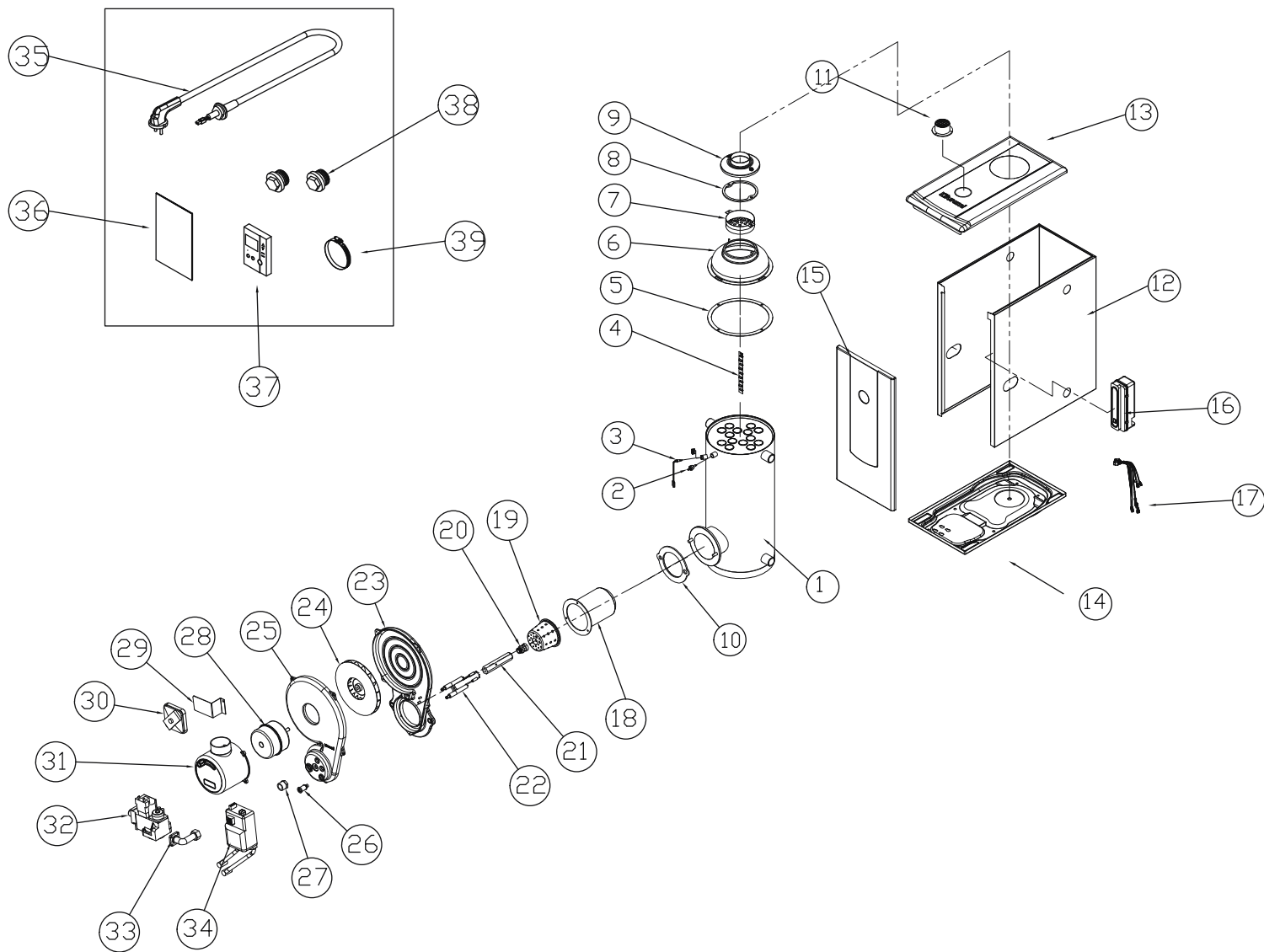


# КФ и КRH

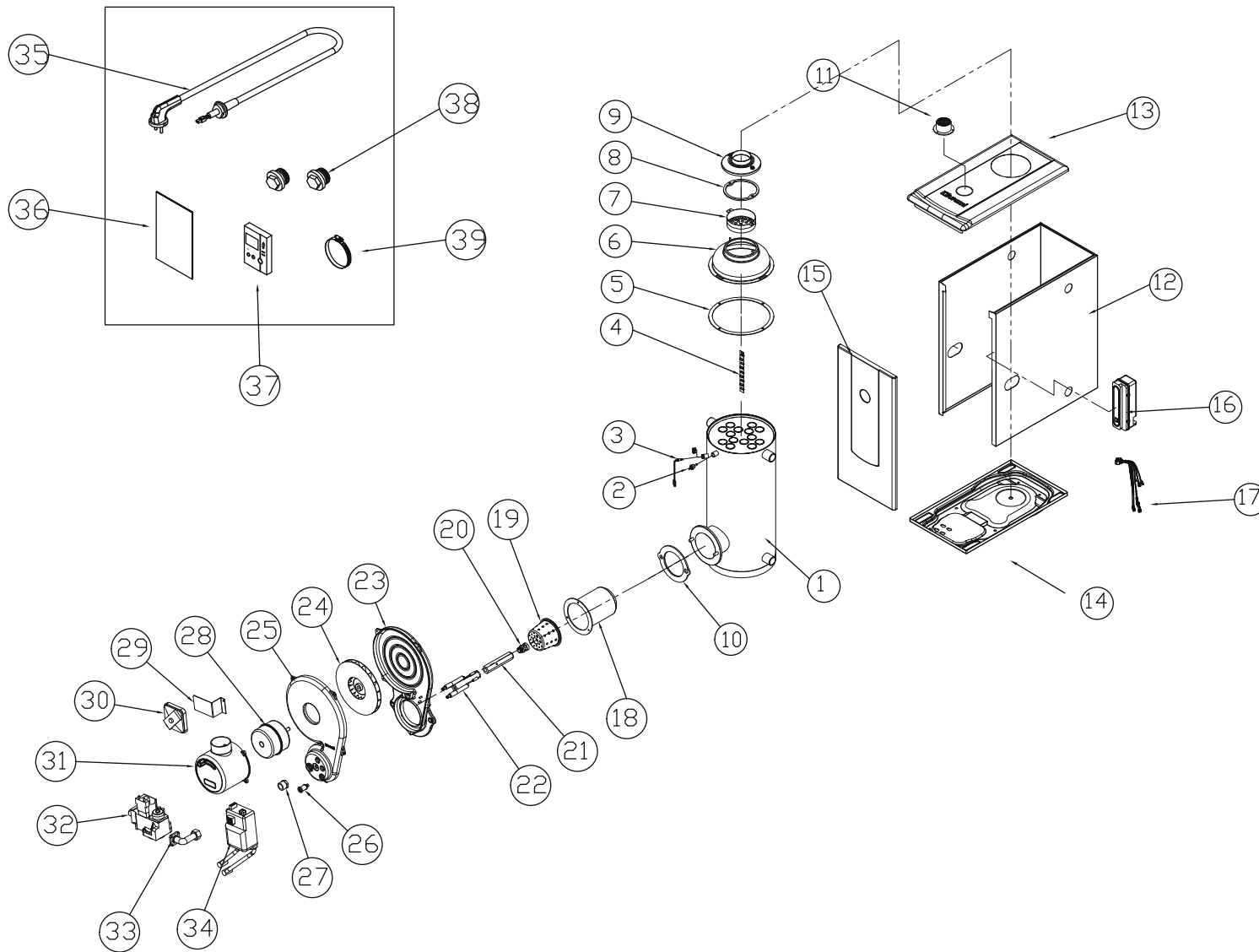
№.	Артикул	Устаревший артикул	Наименование (RUS)	Модель	Description (ENG)
8	S311100015		Датчик температуры теплоносителя HOS-200	KF/KRH	Temperature of the coolant sensor HOS-200
12	S112100017		Блок управления CTC-3550	KF	Control CTC-3550
12	S111210024		Блок управления CTC-3500N	KRH	Control CTC-3500N
32	S141300001		Топливный насос 10K 1.0G (220V)	KRH	Fuel pump 10K 1.0G (220V)
32	S549100030		Топливный фильтр	KRH	Oil Filter
34	S242100005		Трансформатор розжига	KF/KRH	Ignition transformer
34	S221110007		Трансформатор розжига EI-C30	KRH	Transformer ignition EI-C30
35	S441100003		Адаптер с форсунками	KRH	Nozzle adapter
36	S331100003		Электроды розжига	KRH	Ignition rod
38	S212100004		Электродвигатель KM-061-P	KRH	Electric motor KM-061-P
extra	S323100049		Клапан безопасности	KF	Safety Valve
extra	S322100009		Воздушная заслонка DA-010	KF	Air damper DA-010
extra	S272100015		Провода CTC-3550(18P)	KF	Wire CTC-3550(18P)
extra	S319100026		Датчик низкого уровня воды WL-200	KF/KRH	Low Water Level Sensor WL-200
extra	S121110022		Комнатный Термстат CTR-6070	KF/KRH	Room Thermostat CTR-6070
extra	S181100005		Форсунка 0.60*60 ° H	KRH	Nozzle 0.60*60 ° H
extra	S314100013		Датчик пламени CDS-010	KRH	Flame detector CDS-010
extra	S414100029		Внешний циркуляционный насос	KRH	Circulation Pump
extra	S271200033		Провода CTC-3500N	KRH	Wire CTC-3500N

STSO 13/17/21

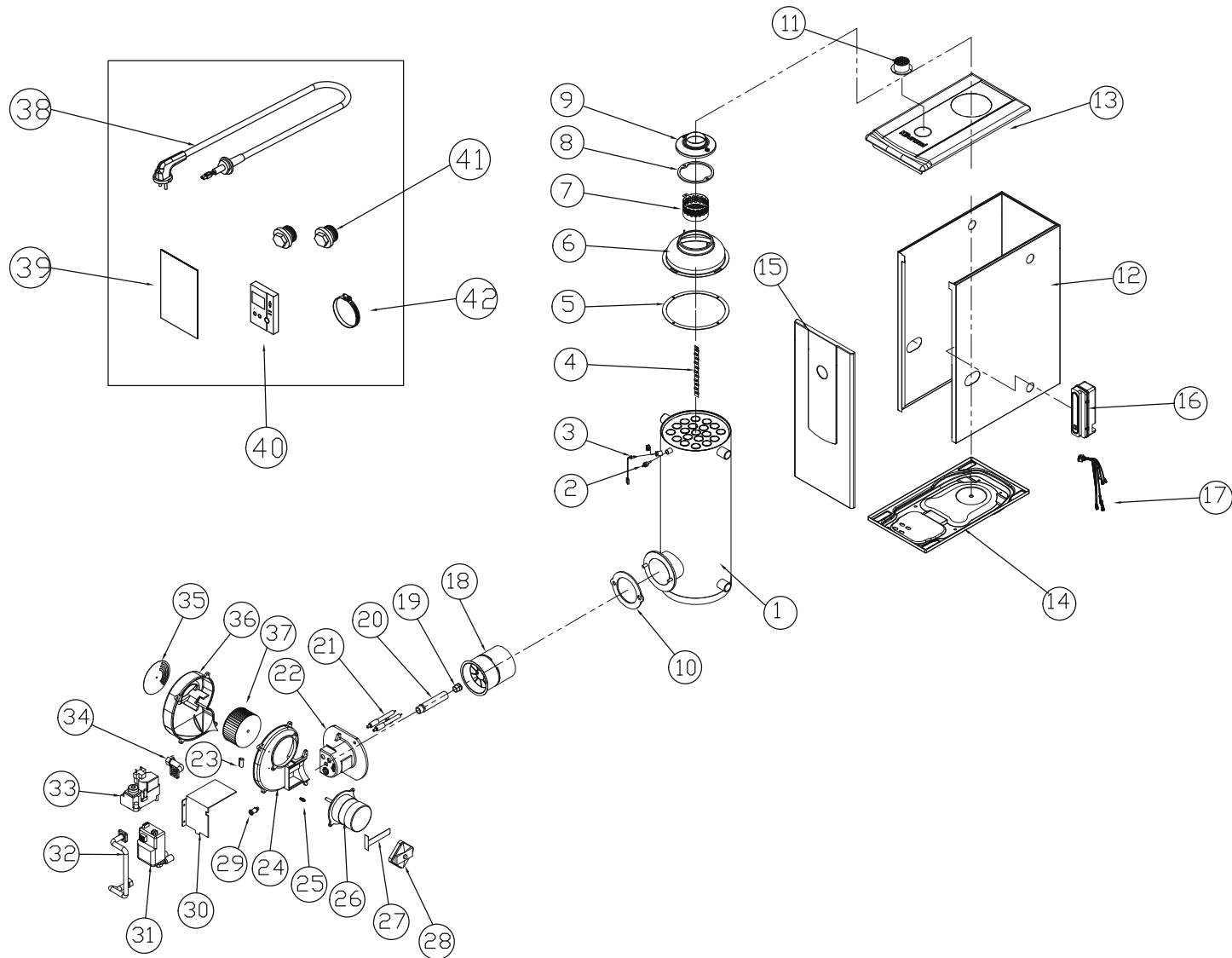








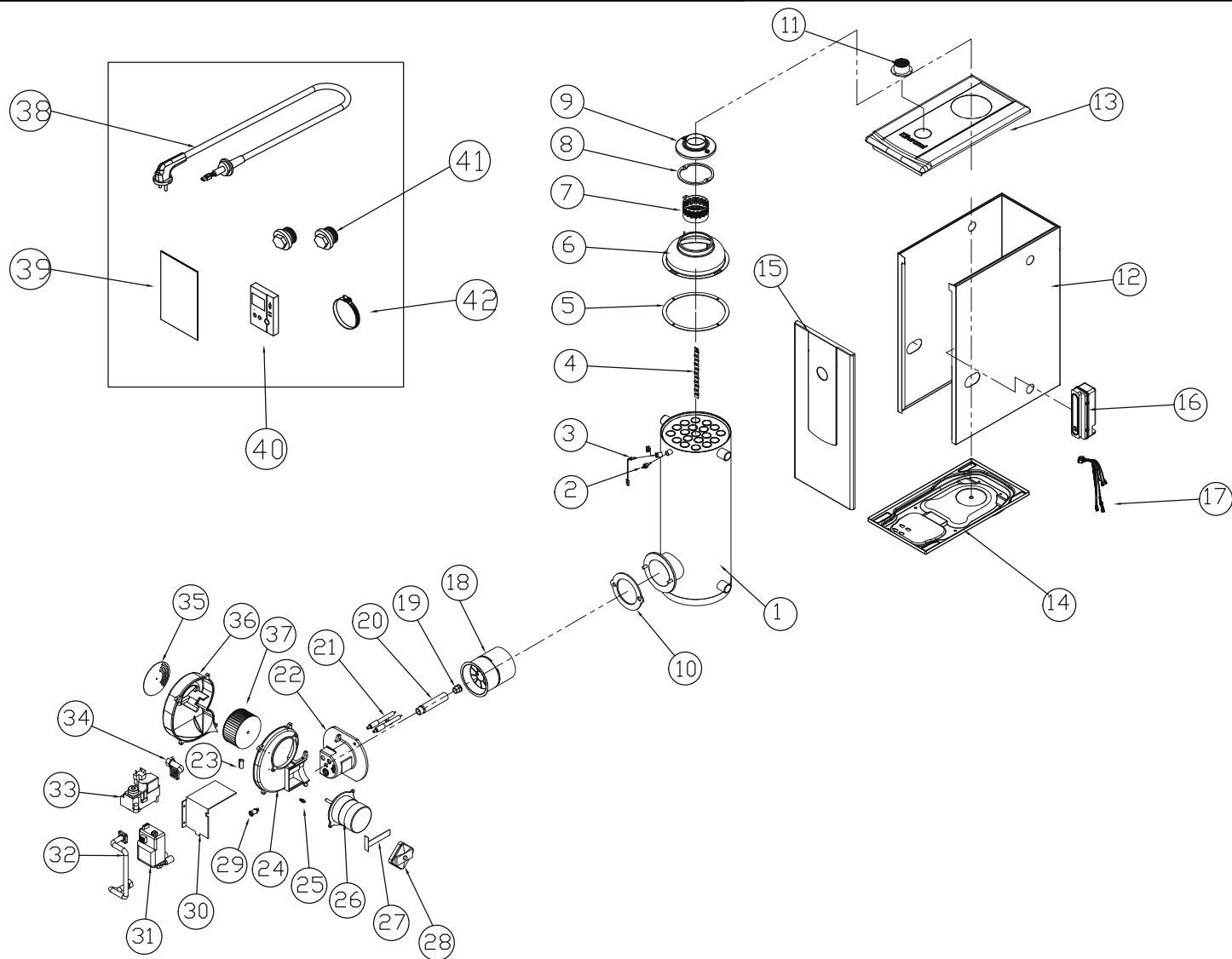
№.	Артикул	Устаревший артикул	Наименование (RUS)	Модель	Description (ENG)
2	S311200021		Датчик температуры теплоносителя SD-500	STSG 13/17/21	Temperature of the coolant sensor SD-500
3	S312100011		Датчик низкого уровня воды WL-100	STSG 13/17/21/25/30	Low Water Level Sensor WL-100
4	S431100009		Турбулизатор	STSG 13/17/21	Baffle Plate
8	S554100004		Прокладка к дымоходу	STSG 13/17/21/25/30	Gasket for chimney
10	S554100001		Уплотнительная прокладка горелки	STSG 13/17	Sealing burner gasket
10	S554100002		Уплотнительная прокладка горелки	STSG 21	Sealing burner gasket
16	S114200016		Блок управления GTX-1550	STSG 13/17/21/25/30	Control block GTX-1550
17	S274300006		Провода 30 GTX-1550L	STSG 13/17/21/25/30	Wire GTX-1550L
20	S182200012		Форсунка	STSG 13/17/21	Nozzle
22	S331100005		Электроды розжига	STSG 13/17/21	Ignition electrodes
26	S314100010		Датчик пламени	STSG 13/17/21	The flame detector
28	S212100001		Электродвигатель KM-042-Ps	STSG 13/17/21	Electric motor KM-042-Ps
32	S171100002		Газовый Клапан VK-4105C	STSG 13/17/21/25/30	Gas Valve VK-4105C
34	S221110005		Трансформатор розжига KI-G20	STSG 13/17/21	Transformer ignition KI-G20
37	S121110025		Комнатный термостат CTR-5900	STSG 13/17/21/25/30	Room Controller CTR-5900





# STSG 25/30

№.	Артикул	Устаревший артикул	Наименование (RUS)	Модель	Description (ENG)
2	S314200008		Датчик температуры теплоносителя RS-200	STSG 25/30	Temperature of the coolant sensor RS-200
3	S312100011		Датчик низкого уровня воды WL-100	STSG 13/17/21/25/30	Low Water Level Sensor WL-100
4	S431100013		Турбулизатор	STSG 25	Baffle Plate
4	S431100011		Турбулизатор	STSG 30	Baffle Plate
8	S554100004		Прокладка к дымоходу	STSG 13/17/21/25/30	Gasket for chimney
10	S554100003		Уплотнительная прокладка горелки	STSG 25/30	Sealing burner gasket
16	S114200016		Блок управления GTX-1550	STSG 13/17/21/25/30	Control block GTX-1550
17	S274300006		Провода 30 GTX-1550L	STSG 13/17/21/25/30	Wire GTX-1550L
19	S182200002		Форсунка	STSG 25/30	Nozzle
21	S334100001		Электроды розжига	STSG 25/30	Ignition electrodes
26	S212100004		Электродвигатель KM-061-P	STSG 25/30	Electric motor KM-061-P
31	S224100003		Трансформатор розжига	STSG 25/30	Transformer ignition
33	S171100002		Газовый Клапан VK-4105C	STSG 13/17/21/25/30	Gas Valve VK-4105C
40	S121110025		Комнатный термостат CTR-5900	STSG 13/17/21/25/30	Room Controller CTR-5900



# TGB 30

№.	Артикул	Устаревший артикул	Наименование (RUS)	Модель	Description (ENG)
2	S311100016		Датчик температуры теплоносит. OS-300	TGB-30	Temperature of the coolant sensor OS-300
3	S312100011		Датчик низкого уровня воды WL-100	TGB-30	Low Water Level Sensor WL-100
4	S431100001		Турбулизатор	TGB-30	Baffle Plate
8	S554100037		Прокладка шумоглушителя	TGB-30	Sealing Silencer gasket30
10	S554100003		Уплотнительная прокладка горелки	TGB-30	Sealing burner gasket 30
16	S114200016		Блок управления GTX-1550 (РУС)	TGB-30	Control block GTX-1550 (RUS)
17	S274300006		Провода 30 GTX-1550L	TGB-30	Wire 30 GTX-1550L
19	S182200002		Форсунка TGB-30SN	TGB-30	Nozzle TGB-30SN
21	S334100001		Электроды розжига	TGB-30	Ignition electrodes
26	S212100004		Электродвигатель KM-061-P	TGB-30	Electric motor KM-061-P
29	S314200008		Датчик пламени RS-200	TGB-30	Flame detector RS-200
31	S224100012		Трансформатор розжига EI-G30	TGB-30	Transformer ignition EI-G30
33	S171100002		Газовый Клапан VK-4105C	TGB-30	Gas Valve VK-4105C
40	S121110028		Комнатный термостат CTR-5900	TGB-30	Room Controller CTR-5900

# Газовые и дизельные горелки

No.	Артикул	Наименование	Модель
1	A61E100033	Дизельная горелка_SET	TURBO-13S(CTX)
2	A61E100034	Дизельная горелка_SET	TURBO-17S(CTX)
3	A61E100035	Дизельная горелка_SET	TURBO-21S(CTX)
4	A61E100040	Дизельная горелка_SET	TURBO-30S,R(CTX)
5	A61E10205	Дизельная горелка_SET	TURBO HI FIN-13S(CTX)
6	A61E10206	Дизельная горелка_SET	TURBO HI FIN-17S(CTX)
7	A61E10207	Дизельная горелка_SET	TURBO HI FIN-21S(CTX)
8	A61E10208	Дизельная горелка_SET	TURBO HI FIN-25S(CTX)
9	A61E10209	Дизельная горелка_SET	TURBO HI FIN-30S(CTX)
10	A61E100042	Дизельная горелка_SET	TURBO-50K(CTX)
11	A61E100043	Дизельная горелка_SET	TURBO-701K(CTX)
12	A61E100044	Дизельная горелка_SET	TURBO-100K(CTX)
13	A61E100046	Дизельная горелка_SET	TURBO-150K(CTX)
14	A61E100047	Дизельная горелка_SET	TURBO-200K(CTX)
15	A61E100048	Дизельная горелка_SET	TURBO-300K(CTX)
16	A61E100049	Дизельная горелка_SET	TURBO-400K(CTX)
17	A61E100041	Дизельная горелка_SET	TURBO-30K(KRM)
18	A61E100045	Дизельная горелка_SET	TURBO-70K(KRM)

No.	Артикул	Наименование	Модель
19	A61E100122	Дизельная горелка_UNIT	TURBO-13S
20	A61E100123	Дизельная горелка_UNIT	TURBO-17S
21	A61E100124	Дизельная горелка_UNIT	TURBO-21S
22	A61E100129	Дизельная горелка_UNIT	TURBO-30S,R
23	A61E10210	Дизельная горелка_UNIT	TURBO HI FIN-13S(CTX)
24	A61E10211	Дизельная горелка_UNIT	TURBO HI FIN-17S(CTX)
25	A61E10212	Дизельная горелка_UNIT	TURBO HI FIN-21S(CTX)
26	A61E10213	Дизельная горелка_UNIT	TURBO HI FIN-25S,R(CTX)
27	A61E10214	Дизельная горелка_UNIT	TURBO HI FIN-30S,R(CTX)
28	A61E100131	Дизельная горелка_UNIT	TURBO-50K
29	A61E100132	Дизельная горелка_UNIT	TURBO-70K
30	A61E100133	Дизельная горелка_UNIT	TURBO-100K
31	A61E100135	Дизельная горелка_UNIT	TURBO-150K
32	A61E100136	Дизельная горелка_UNIT	TURBO-200K
33	A61E100137	Дизельная горелка_UNIT	TURBO-300K
34	A61E100138	Дизельная горелка_UNIT	TURBO-400K

UNIT: горелка, шнур питания и фильтр

SET: горелка, шнур питания, фильтр, блок управления, шина проводов и комнатный термостат

# Газовые и дизельные горелки

No.	Артикул	Наименование	Модель
35	A61E200014	Газовая горелка_SET	TGB-30(GTX)
36	A61E200015	Газовая горелка_SET	TGB-50(GTX)
37	A61E200019	Газовая горелка_SET	TGB-70(GTX)
38	A61E200020	Газовая горелка_SET	TGB-100(GTX)
39	A61E200018	Газовая горелка_SET	TGB-150(GTX)
40	A61E200080	Газовая горелка_SET	New TGB-50(GTX)
41	A61E200081	Газовая горелка_SET	New TGB-70(GTX)
42	A61E200082	Газовая горелка_SET	New TGB-100(GTX)
43	A61E200083	Газовая горелка_SET	New TGB-150(GTX)
44	A61E200011	Газовая горелка_SET	TGB-200(GTX)
45	A61E200012	Газовая горелка_SET	TGB-300(GTX)
46	A61E200013	Газовая горелка_SET	TGB-400(GTX)

No.	Артикул	Наименование	Модель
47	A61E200044	Газовая горелка_UNIT	TGB-30(GTX)
48	A61E200045	Газовая горелка_UNIT	TGB-50(GTX)
49	A61E200049	Газовая горелка_UNIT	TGB-70(GTX)
50	A61E200050	Газовая горелка_UNIT	TGB-100(GTX)
51	A61E200048	Газовая горелка_UNIT	TGB-150(GTX)
52	A61E200084	Газовая горелка_UNIT	New TGB-50(GTX)
53	A61E200085	Газовая горелка_UNIT	New TGB-70(GTX)
54	A61E200086	Газовая горелка_UNIT	New TGB-100(GTX)
55	A61E200087	Газовая горелка_UNIT	New TGB-150(GTX)
56	A61E200041	Газовая горелка_UNIT	TGB-200(GTX)
57	A61E200042	Газовая горелка_UNIT	TGB-300(GTX)
58	A61E200043	Газовая горелка_UNIT	TGB-400(GTX)

UNIT: горелка, шнур питания и фильтр

SET: горелка, шнур питания, фильтр, блок управления, шина проводов и комнатный термостат

## Газовые и дизельные горелки

№.	Артикул	Наименование	Модель
59	A61E100194	Дизельная горелка_SET	STSO-13(CTX)
60	A61E100195	Дизельная горелка_SET	STSO-17(CTX)
61	A61E100196	Дизельная горелка_SET	STSO-21(CTX)
62	A61E10215	Дизельная горелка_SET	STSO HI FIN-13S(CTX)
63	A61E10216	Дизельная горелка_SET	STSO HI FIN-17S(CTX)
64	A61E10217	Дизельная горелка_SET	STSO HI FIN-21S(CTX)
65	A61E100197	Дизельная горелка_SET	STSO-25(CTX)
66	A61E100198	Дизельная горелка_SET	STSO-30(CTX)
67	A61E200073	Газовая горелка_SET	STSG-13(GTX)
68	A61E200074	Газовая горелка_SET	STSG-17(GTX)
69	A61E200075	Газовая горелка_SET	STSG-21(GTX)
70	A61E200076	Газовая горелка_SET	STSG-25(GTX)
71	A61E200077	Газовая горелка_SET	STSG-30(GTX)
61	A61E100196	Дизельная горелка_SET	STSO-21(CTX)

UNIT: горелка, шнур питания и фильтр

SET: горелка, шнур питания, фильтр, блок управления, шина проводов и комнатный термостат



# ДЫМОХОДЫ

No.	Артикул	Наименование	Модель
1	A91E100017	Дымоход FF Ф100_70	Chimney FF Ф100_70
2	A91E100023	Дымоход FF Ф 125_70	Chimney FF Ф125_70



No.	Артикул	Наименование	Модель
3	E41E130001	Алюминиевый дымоход Ф80	AL Chimney_80MM
4	E41E130002	Алюминиевый дымоход Ф125	AL Chimney_125MM







# АДАПТИРОВАННЫЕ К УСЛОВИЯМ РОССИИ КОТЛЫ KITURAMI ОТЛИЧАЮТСЯ ЭКОНОМИЧНОСТЬЮ, НАДЕЖНОСТЬЮ И КАЧЕСТВОМ

## серия **Twin Alpha**



**Котел с высоким КПД, стабильно работающий при изменении давления газа**

- Инновационный способ получения ГВС, исключая отложение накипи
- Датчик утечки газа

## серия **Turbo**



**Жидкотопливный котел структурой ZPASS**

- Бесшумная работа котла
- Применение современных технологий в конструкции котла обеспечивает низкий шум и высокий КПД

## серия **STSO (STSG)**



**Котел из нержавеющей стали с высоким КПД**

- Современная лазерная сварочная технология
- Предотвращает появление коррозии
- Устойчив к высоким гидравлическим нагрузкам

## серия **KSO/KSG**



**Высокоэффективный газовый/дизельный котел средней мощности**

- Экономичная турбоциклонная горелка
- Удобство при монтаже и транспортировке

**97% комплектующих котлов производится на заводах Kiturami**

8 (800) 707-25-02, +7 (499) 707-25-00, +7 (499) 707-25-00,  
[support@kituramirus.ru](mailto:support@kituramirus.ru)

[www.kituramirus.ru](http://www.kituramirus.ru)